

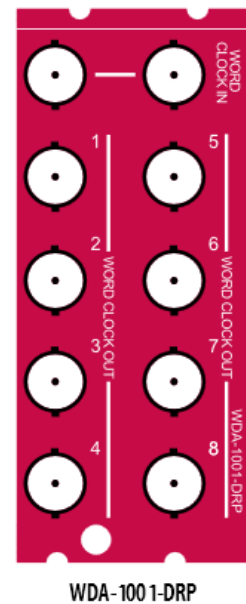
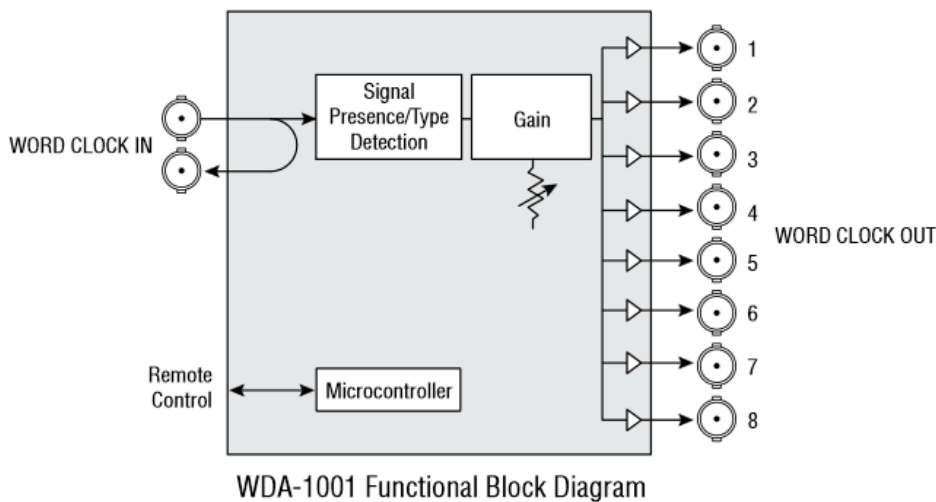
WDA-1001

ワードクロック分配器



WDA-1001 は DENSITE シリーズのフレームに実装するワードクロック分配器です。広い周波数帯域とレベルに対応します。DC 接続により、AC カップリングと TTL/CMOS タイプの両方をサポートします。設定可能な敷居値により、入力信号の有無を判断します。

- ・8 分配
- ・DC カップリング
- ・広い周波数帯域とレベルに対応
- ・AC カップリングと TTL/CMOS タイプの両方に対応
- ・FDIF-2 のワードクロック対応
- ・入力信号の有無を判断
- ・出力信号のレベル調整



仕様

入力

信号 TTL/CMOS、AC カップリング、SDIF-2
 最大レベル $\pm 8V_p$
 インピーダンス $> 6K\Omega$

出力

信号 DC カップリング出力
 インピーダンス 75Ω
 出力負荷 $\geq 75\Omega$
 最大出力レベル
 TTL 入力 $+7V_p$ $1K\Omega$ 負荷
 $+3.5V_p$ 75Ω 負荷

AC カップリング入力

$13V_p$ $1K\Omega$ 負荷
 $6V_p$ 75Ω 負荷

プロセス

DC カップリング、リクロック無、整形無
 帯域 $32\sim 96KHz$
 ゲイン調整

$-3\sim +12dB$ $> 1K\Omega$ 負荷
 $-9\sim +3dB$ $75K\Omega$ 負荷

遅延

$< 50ns$
 消費電力 $8W$ (最大)

オーダリングガイド

DENSITE 2 フレーム用

WDA-1001
 WDA-1001-DRP
 DENSITE 2
 DENSITE-PSU-AC
 DENSITE 3
 DENSITE 3-PSU-AC
 DENSITE 3+FR1
 DENSITE 3+ FR1-PSU-AC
 DENSITE 3 MINI
 DENSITE 3 MINI-PSU
 DENSITE 3 MINI-CPU-ETH2

DENSITE 3 シリーズフレーム用

WDA-1001-3RU
 WDA-1001-DRP-3RU
 ワードクロック分配器、1 入力 8 出力分配器
 2 スロット幅背面パネル
 2U サイズフレーム&電源 (20 スロット)
 リダント電源
 3U サイズフレーム&電源 (20 スロット)イーサネットポート付
 リダント電源
 1U サイズフレーム&電源 (4 スロット)イーサネットポート付
 リダント電源
 1U ハーフラックフレーム&電源 (2 スロット)
 リダント電源
 イーサネットポーオプション