

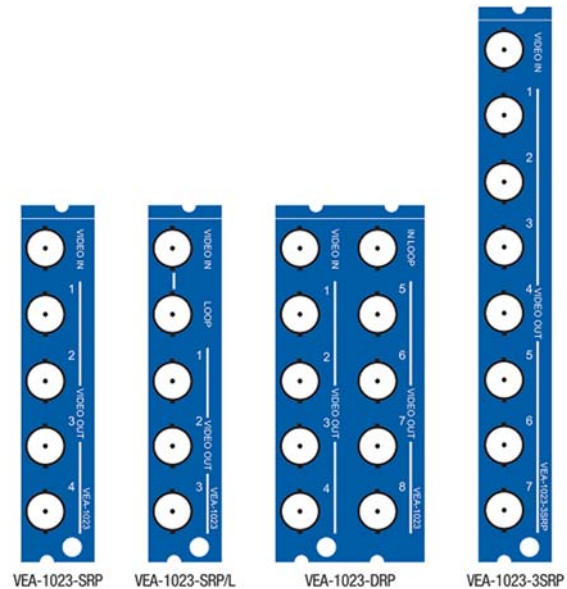
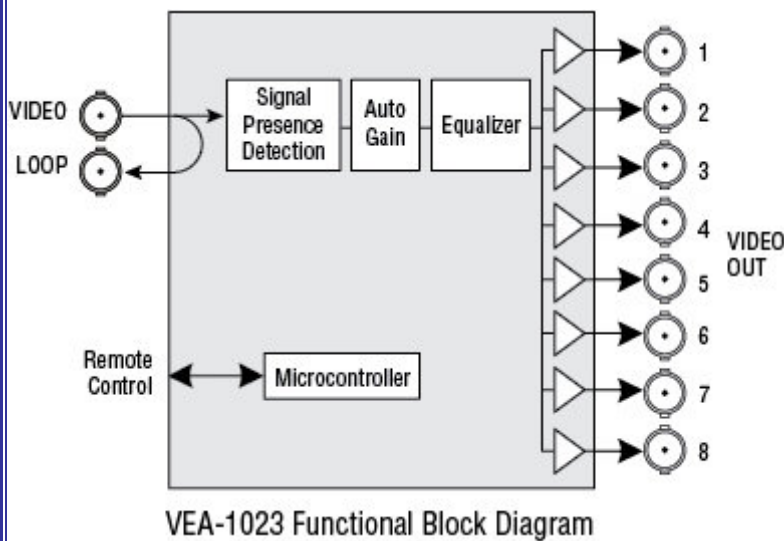
VEA-1023



アナログビデオ分配器 リモートゲイン制御/オートイコライザ付

VEA-1023 は DENSITE シリーズのフレームに実装する出力イコライザ機能を持つアナログビデオ分配器です。ゲインとイコライザは遠隔制御、または自動で調整されます。入力信号の有無を判断し、警告します。

- ・ 差動入力ビデオ分配器
- ・ 8 分配
- ・ NTCS または PAL に対応
- ・ 50MHz の広い周波数帯域
- ・ イコライザにより最大 300m のケーブルに対応します。
- ・ ボード前面から出力レベルとイコライザの調整
- ・ ステータス表示 LED とリモート操作



仕様

入力	
信号	NTSC、PAL、BB、3 値シンク
リターンロス	> 40dB 5MHz
レベル	0.3~1.5Vp-p
インピーダンス	> 75Ω
コモンモード時の最大レベル	28Vp-p
同相信号除去比	> 65dB to 10KHz
出力	
レベル	1Vp-p 調整可
リターンロス	> 50dB 10MHz
インピーダンス	75Ω
位相誤差	< 0.1° at 4.43MHz
出力絶縁	> 40dB 10MHz

プロセス	
レベル調整	±3dB
イコライザ範囲	0-300m (Belden 8281)
周波数特性	±0.1dB up to 5MHz ±0.2dB up to 10MHz
微分利得	< 0.15%
微分位相	< 0.15° 8 負荷時 < 0.1° 2 負荷時
SNR	> 70dB 15MHz
クロマリミナス・ディレイエラー	< ±2nS
クロマリミナス・ゲインエラー	< ±0.02dB
遅延	15ns
消費電力	2.5W

オーダリングガイド

DENSITE 2 フレーム用	DENSITE 3 フレーム用	ビデオ分配器
VEA-1023	VEA-1023-3RU	1 スロット幅背面パネル、4 出力
VEA-1023-SRP		1 スロット幅背面パネル、7 出力
VEA-1023-SRP/L	VEA-1023-3SRP	1 スロット幅背面パネル、ループスルー出力、3 出力
VEA-1023-DRP	VEA-1023-SRP/L-3RU	2 スロット幅背面パネル、8 出力
	VEA-1023-DRP-3RU	