

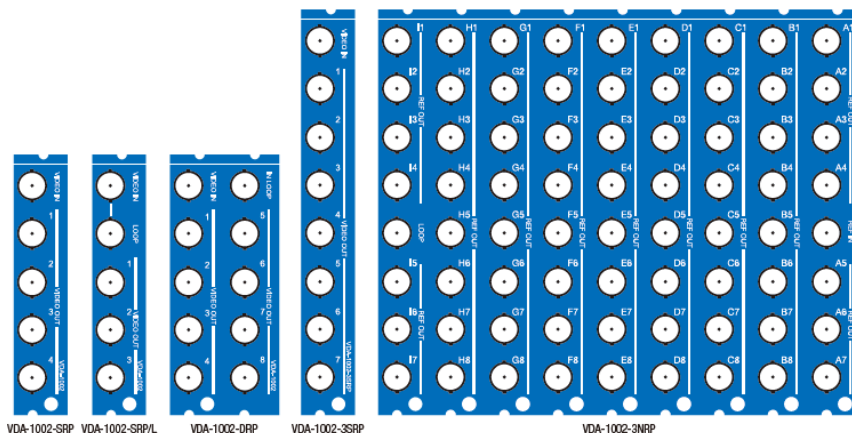
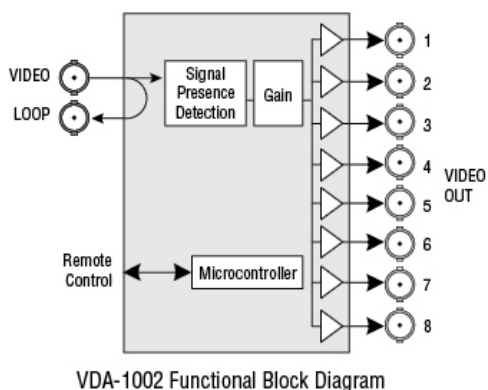
VDA-1002



アナログビデオ分配器

VDA-1002 は DENSITE シリーズのフレームに実装するアナログビデオ分配器です。ビデオに加え、2 値シンクおよび 3 値シンクの分配としてもご利用頂けます。入力信号の有無を判断します。

- DC カップリング差動入力
- 8 分配
- NTCS または PAL に対応
- 90MHz の広い周波数帯域
- ボード前面から出力レベルの調整
- ステータス表示 LED とリモート操作



仕様

入力

信号	NTCS、PAL、BB、3 値シンク
リターンロス	> 35dB 10MHz
レベル	0.3~1.5Vp-p
インピーダンス	> 75Ω
コモンモード時の最大レベル	28Vp-p
同相信号除去比	> 65dB to 10KHz

出力

レベル	1Vp-p 調整可
リターンロス	> 35dB 5.75MHz
インピーダンス	75Ω
位相誤差	<0.1° at 4.43MHz
出力絶縁	> 40dB 10MHz

プロセス

レベル調整	±3dB
周波数特性	±0.05dB up to 5MHz ±0.15dB up to 10MHz
微分利得	<0.15%
微分位相	<0.15° 8 負荷時 <0.1° 2 負荷時
SNR	> 64dB 5MHz
クロマリミナス・ディレイエラー	<±1ns
クロマリミナス・ゲインエラー	<±0.02dB
遅延	15ns
消費電力	1.5W

オーダリングガイド

DENSITE 2 フレーム用

VDA-1002
VDA-1002-SRP
VDA-1002-SRP/L
VDA-1002-DRP

DENSITE 3 フレーム用

VDA-1002-3RU
VDA-1002-SRP/L-3RU
VDA-1002-DRP-3RU
VDA-1022-3SRP
VDA-1022-3NRP

ビデオ分配器

1 スロット幅背面パネル、4 出力
1 スロット幅背面パネル、ループスルー出力、3 出力
2 スロット幅背面パネル、8 出力
1 スロット幅背面パネル、7 出力
9 スロット幅背面パネル、7 出力(VDA-1002-3RUx9 枚をサポート)

フレーム

DENSITE 2	2U サイズフレーム&電源(20 スロット) イーサネットポート付 リダント電源
DENSITE 3	3U サイズフレーム&電源(20 スロット)イーサネットポート付 リダント電源
DENSITE 3+FR1	1U サイズフレーム&電源(4 スロット)イーサネットポート付 リダント電源
DENSITE 3 MINI	1U ハーフラックフレーム&電源(2 スロット) イーサネットポート付 リダント電源