

# UHD-3901-UC



## 4K アップコンバータ

UHD-3901-UC は DENSITE シリーズのフレームに実装する HD/3G 映像を 4K に変換するアップコンバータです。デュアルチャンネル仕様なので 2 系統の変換、または CG 等からのフィルとキーを同時に 4K に変換します。UHD-3901-UC は高品質のスケーラとモーションアダプティブのデインターレース機能を持ち、ITU-R BT.709 から ITU-R BT.2020 のカラースペースへ変換します。フレームバッファによりリファレンス信号に沿った 4K 信号を出力します。

出力は SMPTE ST-425-5 に準拠し、2SI(2 sample Interleave)と SDQS(Square Division Quad Split 田の字)の両方に対応します。

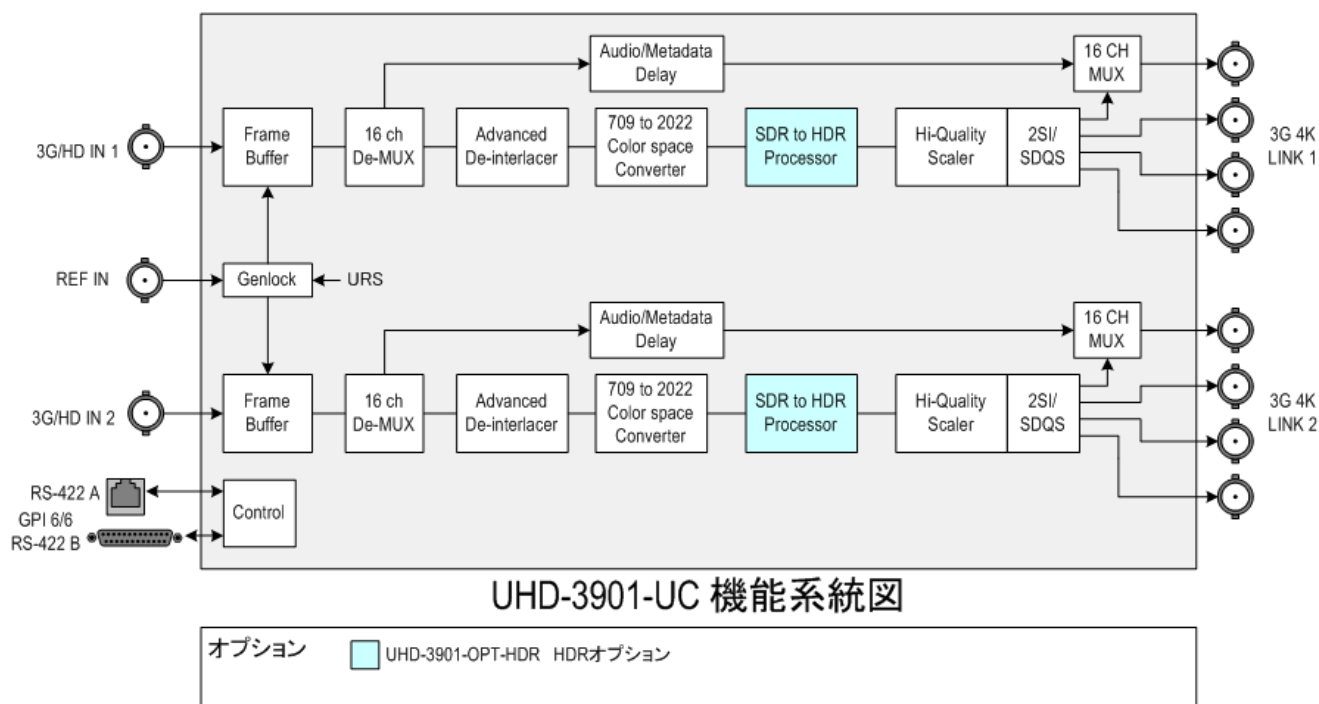
エンベディドオーディオとメタデータは映像処理に合わせて遅延させ、映像とのリップシンクを保ちます。

オプションの HDR プロセッサにより SDR(Standard Dynamic Range)から HDR(High Dynamic Range)に変換することができます。

HDR は HLG(ITU-R BT.2100)と PQ(SMPTE ST2084, ITU-R BT.2100)フォーマットに対応しています。

### 主な機能

- デュアルチャンネル 4K アップコンバータ
- HD 1080i720p/3G から 4K 3840x2160@59.94/50Hz へ変換
- 2SI と S D Q S(田の字)、3G Level-A/B に対応
- フレームバッファ内蔵による出力アライメントの調整
- 外部リファレンス入力または URS(REF-1801 を利用)
- 高品質のスケーラとアドバンス・デインターレース
- カラースペース変換(ITU-R BT.709 から ITU-R BT.2020 へ)
- オプションにより、SDR から HDR HLG(ITU-R BT.2100)または PQ(SMPTE ST2084)へ
- エンベディドオーディオとメタデータの映像との同期
- 各種エラー検知と警告出力

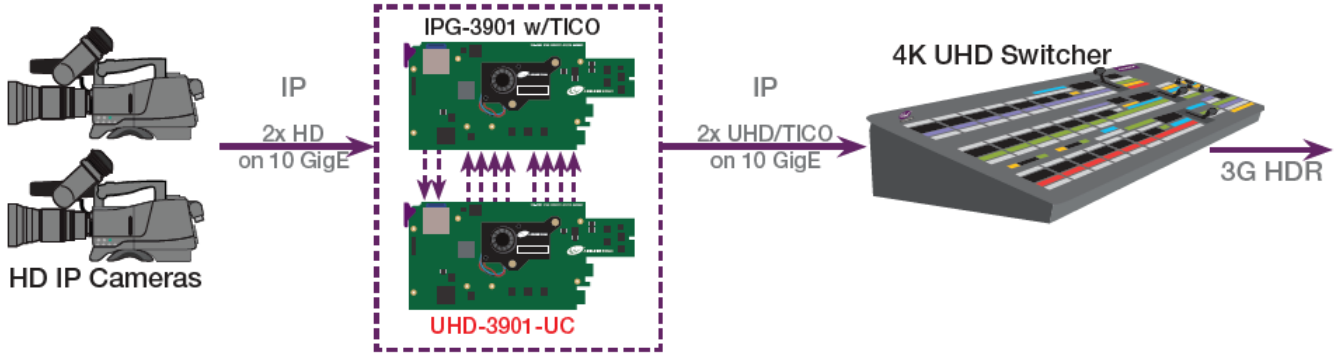


### 入出力フォーマット

出力		4K	
		2160p50	2160p59.94
HD	720p50	○	
	720p59.94		○
	1080i50	○	
	1080i59.94		○
3G	1080p50	○	
	1080p59.94		○

## HDR オプション

出力	HD/4K BT.709	HD/4K BT.2020	HD/4K BT.709 HDR	HD/4K BT.2020	HD/4K BT.2020
入力	SDR	SDR	PQ	HDR PQ	HDR HLG
HD BT.709 SDR	1:1	Y	HDRオプション	HDRオプション	HDRオプション
HD BT.2020 SDR		1:1		HDRオプション	HDRオプション
HD BT.709 HDR PQ			1:1	Y	HDRオプション
HD BT.2020 HDR PQ				1:1	HDRオプション
HD BT.2020 HDR HLG				HDRオプション	1:1
S-Log3/S-Gamut3	HDRオプション			HDRオプション	HDRオプション



IPG-3901 との同時運用例

## 仕様

### ビデオ

入力 2 系統 BNC  
 出力 2 系統それぞれ 4 出力 BNC  
 HD SMPTE-292M (1.485, 1.485/1.001 Gbps)  
 3G SMPTE-424M (2.970, 2.970/1.001 Gbps)  
 フォーマット  
 HD SMPTE-274M 1080i/59.94, 1080i 50  
 HD SMPTE-296M 720p 59.94, 720p 50  
 3G SMPTE-425M Level A (Mapping 1)  
 Level B 1080p 59.94, 1080p 50

4K SMPTE-425 クワッドリンク  
 1080p 59.94, 1080p 50  
 ケーブルライゼーション  
 150m Belden 1694A at 1.485 Gbps  
 100m Belden 1694A at 2.970 Gbps  
 リターンロス  
 > 15dB up to 1.5 GHz  
 > 10dB up to 3 GHz  
 リファレンス入力  
 SMPTE 170M/SMPTE 318M/ITU

624-4 BB  
 リターンロス > 35dB up to 5.75MHz  
 URS REF-1801(フレーム内分配器)使用  
 ビデオパフォーマンス  
 量子化 10 ビット  
 標準ディレイ 1 フレーム  
 消費電力 37.5W(最大)

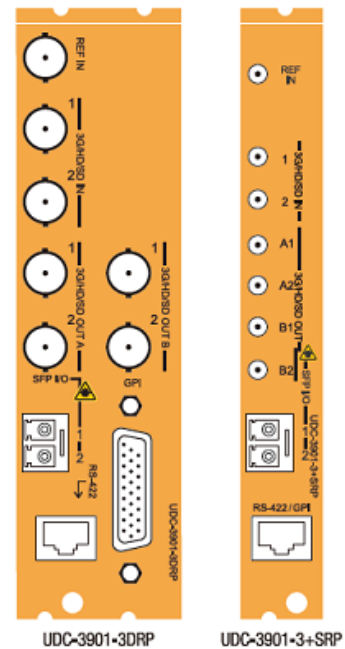
## オーダリングガイド

UHD-3901-UC 4K アップコンバータ  
 UHD-3901-3TRP 3 スロット幅背面パネル  
 UHD-3901-3+DRP 2 スロット幅背面パネル(DENSITE 3+フレーム用)

UHD-3901-OPT-HDR HDR オプション

### フレーム

DENSITE 3 3U サイズフレーム&電源(20 スロット)イーサネットポート付  
 リダンダント電源  
 DENSITE 3+FR1 1U サイズフレーム&電源(4 スロット)イーサネットポート付  
 リダンダント電源  
 DENSITE 3 MINI 1U ハーフラックフレーム&電源(2 スロット)イーサネットポート付  
 リダンダント電源



**TOTSU** INTERNATIONAL (株)東通インターナショナル  
 〒105-0021 東京都港区東新橋 2-3-3 ルオーゴ汐留 2F  
 TEL 03-5860-1911 FAX 03-3437-3155  
<http://www.totsu-int.co.jp>

●仕様及び機能は改良のため予告なく変更することがあります。

J17-C-UHD-1-2