

SPG-1801

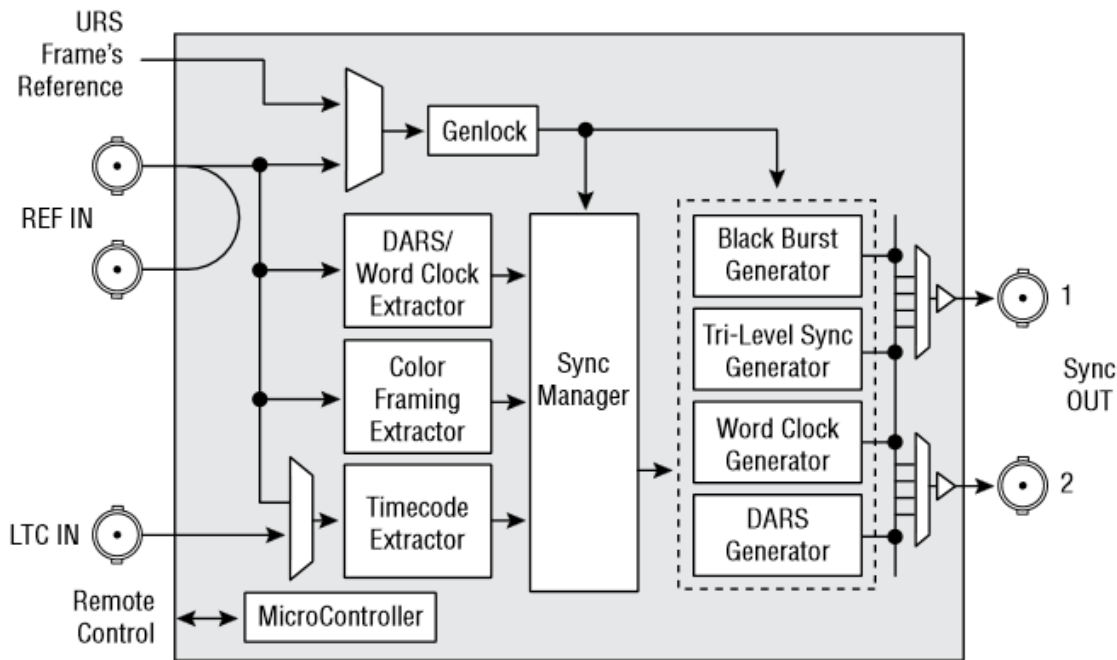
シンクジェネレータ



SPG-1801 は DENSITE 2 または DENSITE 3 フレームに実装するスレーブ・シンクジェネレータボードです。外部リファレンス入力信号、または REF-1801 ボードからの URS (Universal Reference Signal) を元にブラックバースト、3 値シンク、ワードクロック、AES リファレンス信号を発生し、その内の 2 種類を出力することができます。最大 1 フレーム、ピクセル単位で位相調整をすることができます。

主な機能

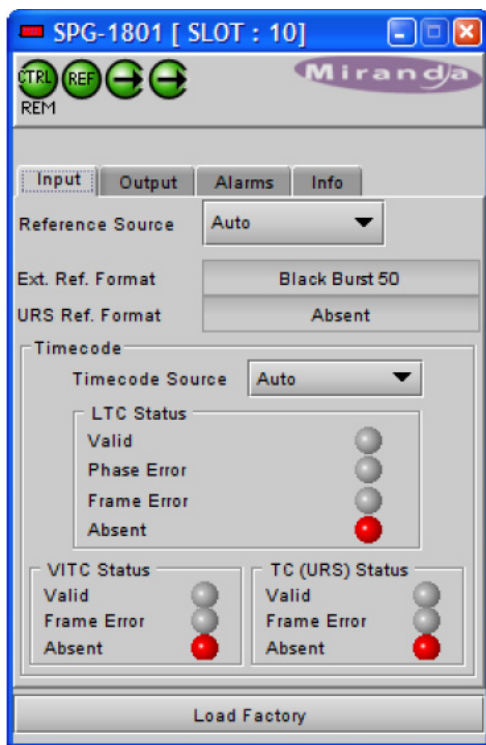
- ・ 外部リファレンス信号または URS に同期、入力が無い場合は自己発信します。
- ・ 4 種類のリファレンス(ブラックバースト、3 値シンク、ワードクロック、AES サイレント)の中から独立した 2 系統を出力
- ・ LTC 入力、入力リファレンスビデオの VITC、または URS のタイムコードから選択したタイムコード情報を出力ビデオの VITC に挿入
- ・ SMPTE-318M、10 Field ID 付ブラックバーストに対応。オーディオとビデオの正確な位相を維持
- ・ ピクセル単位に調整可能な最大 1 フレームのディレイ



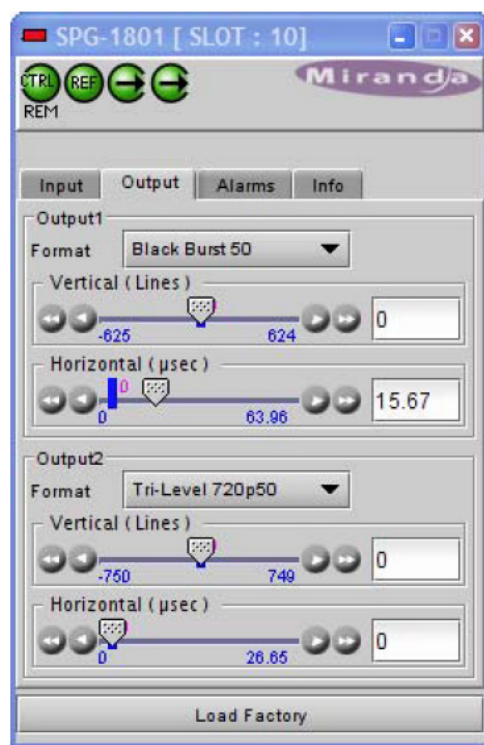
SPG-1801 Functional Block Diagram



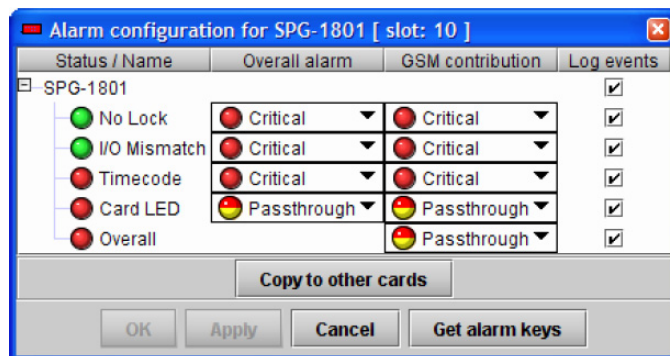
SPG-1801-SRP



入力設定 GUI



出力設定 GUI



アラーム定義 GUI

仕様

リファレンス入力

コンポジット NTSC-M、PAL-B、ブラックバースト、VITC 対応
 規格 SMPTE-170M、ITU-R BT.1700-1、SMPTE-318M
 レベル 1 V_{p-p}

HD3 値シンク

規格 SMPTE-274M、SMPTE-296M
 レベル 600 mV_{p-p}

DARS AES-3id

規格 SMPTE-276M
 レベル 1 V_{p-p}

Word Clock

規格 AES11-2003
 レベル 2.3 V_{p-p}

URS 入力

URS4D Universal Reference Signal
 フォーマット Miranda

LTC 入力

LTC
 規格 SMPTE-12M
 レベル 0.5 V_{p-p}~4.5 V_{p-p}

リファレンス出力

コンポジット NTSC-M、PAL-B、ブラックバースト、VITC 対応
 規格 SMPTE-170M、ITU-R BT.1700-1、SMPTE-318M
 レベル 1 V_{p-p}

HD3 値シンク

規格 SMPTE-274M、SMPTE-296M
 レベル 600 mV_{p-p}

DARS AES-3id

規格 SMPTE-276M
 レベル 1 V_{p-p}

Word Clock

規格 AES11-2003
 レベル 2.3 V_{p-p}

消費電力 3.5W(最大)

オーダリングガイド

DENSITE 2 用

SPG-1801
 SPG-1801-SRP

DENSITE 3 用

SPG-1801-3RU シンクジェネレータ
 SPG-1801-SRP-3RU 1 スロット幅背面パネル

TOTSU
 INTERNATIONAL

株式会社 東通インターナショナル
 東京都文京区小石川 1-21-14
 TEL 03-5805-527

www.totsu-int.co.jp