

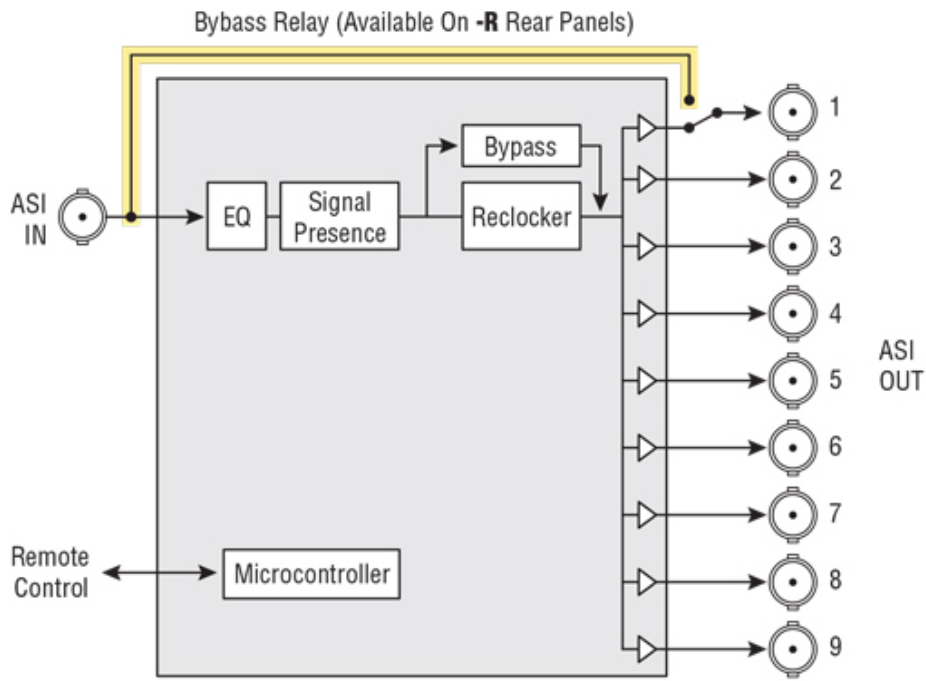
SDA-1402



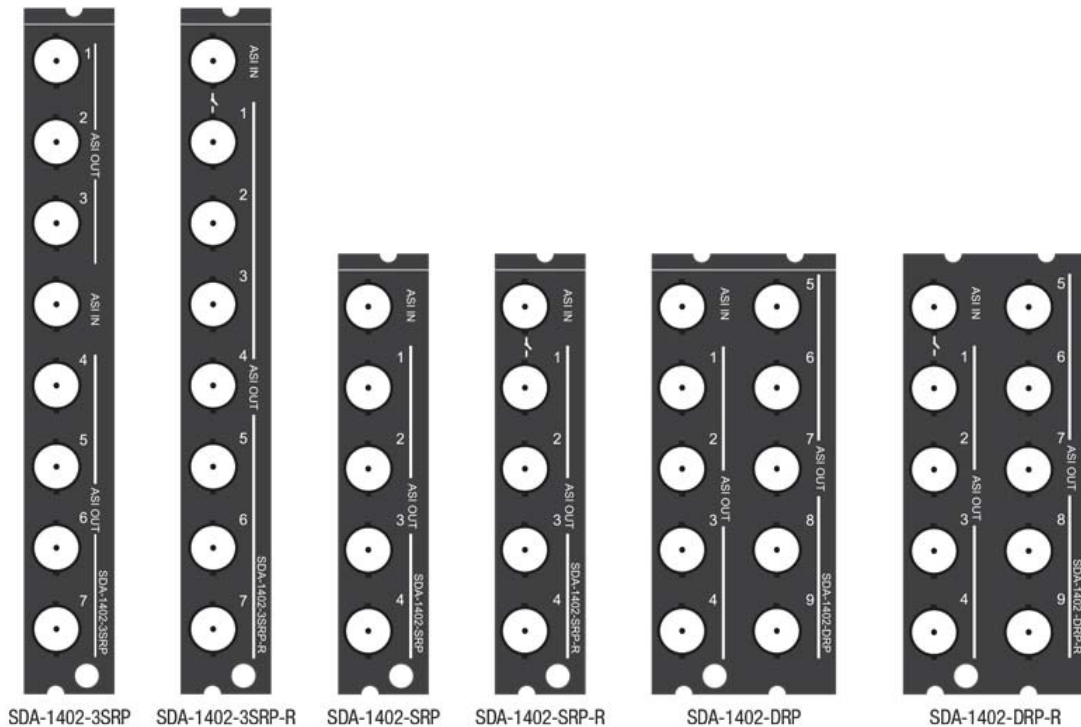
ASI 分配器

SDA-1402 は DENSITE シリーズのフレームに実装する ASI 信号の分配器です。 SMPTE-310M/DVB-SSI 等の他の圧縮フォーマットの分配も可能です。 入力信号の有無を判断し、無信号時に警告を発報します。

- DVB-ASI 入力
- 9 分配
- 自動フォーマット検出およびケーブルイコライザー
- バイパスリレー付背面パネルオプション
- リクロック出力
- DVB-ASI および SM PTE-310M /DVB-SSI フォーマットに対応
- 270Mbps
- ステイタス LED と警告発報



SDA-1402 Functional Block Diagram



仕様

入力

信号

SMPTE-259M-C (270 Mb/s)
EN 50083-9 DVB-ASI (270 Mb/s)
DVB-SSI/SMPTE-310M

ケーブル長

350m at 270 Mb/s (Belden 1694A or 同等)
275m (バイパスリレー付き背面パネル) at 270 Mb/s
(Belden 1694A or 同等)

リターンロス > 15dB 270MHz

出力

ケーブル長

350m at 270 Mb/s (Belden 1694A or 同等)
275m (バイパスリレー付き背面パネル) at 270 Mb/s
(Belden 1694A or 同等)

ジッター

< 0.2UIp-p

リターンロス

> 15dB 270MHz

プロセス

信号パス

10 ビット

遅延

10ns

消費電力

5W

オーダリングガイド

DENSITE 2 フレーム用

SDA-1402
SDA-1402-SRP
SDA-1402-SRP/R
SDA-1402-DRP
SDA-1402-DRP-R

DENSITE 3 フレーム用

SDA-1402-3RU

SDA-1402-DRP-3RU
SDA-1402-DRP-R-3RU
SDA-1042-3SRP
SDA-1042-3SRP-R

ASI 分配器

1 スロット幅背面パネル、4 出力
1 スロット幅背面パネル、4 出力、バイパスリレー付
2 スロット幅背面パネル、9 出力
2 スロット幅背面パネル、9 出力、バイパスリレー付
1 スロット幅背面パネル、7 出力
1 スロット幅背面パネル、7 出力、バイパスリレー付

フレーム

DENSITE 2
DENSITE-PSU-AC
DENSITE 3
DENSITE 3-PSU-AC
DENSITE 3+FR1
DENSITE 3+ FR1-PSU-AC
DENSITE 3 MINI
DENSITE 3 MINI-PSU

2U サイズフレーム&電源(20 スロット) イーサネットポート付
リダンダント電源
3U サイズフレーム&電源(20 スロット)イーサネットポート付
リダンダント電源
1U サイズフレーム&電源(4 スロット)イーサネットポート付
リダンダント電源
1U ハーフラックフレーム&電源(2 スロット) イーサネットポート付
リダンダント電源

TOTSU
INTERNATIONAL

(株)東通インターナショナル

〒105-0021 東京都港区東新橋 2-3-3 ルオーゴ汐留 2F
TEL 03-5860-1911 FAX 03-3437-3155

<http://www.totsu-int.co.jp>

●仕様及び機能は改良のため予告なく変更することがあります。

J15-C-SDA-1-2