

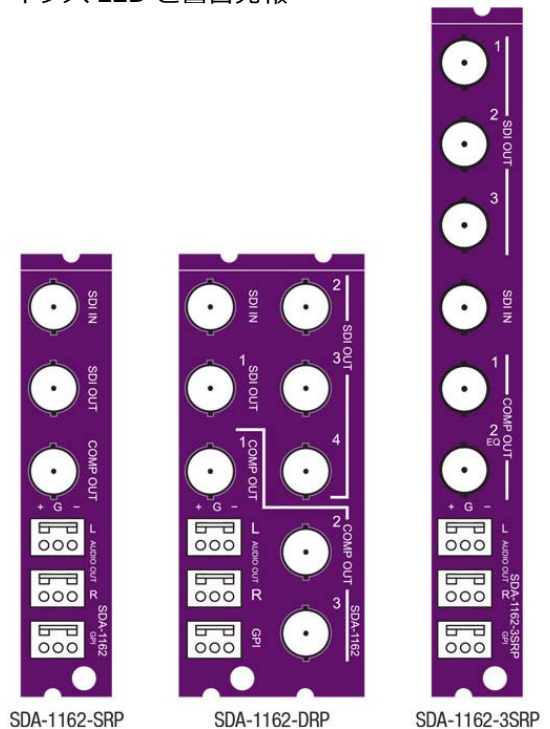
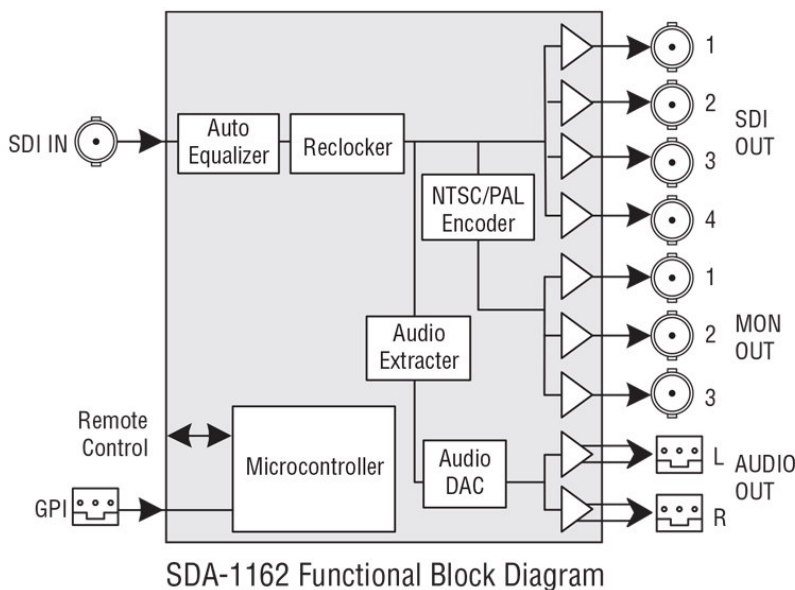
SDA-1162



SDI リクロック分配/コンポジット/アナログオーディオ出力

SDA-1162 は DENSITE シリーズのフレームに実装する SDI 信号の分配器です。
SDI 出力に加え、アナログコンポジット、アナログオーディオを出力することができます。
入力信号の有無を判断し、無信号時に警告を発報します。

- SDII 入力
- リクロック 3 分配
- NTSC/PAL4 出力
- 2 アナログオーディオ出力
- オーディオミュート、LR ミックス、レベル調整
- GPI による AES ペアー選択
- 自動ケーブルリコライジング
- ステータス LED と警告発報



仕様

入力

信号
SMPTE 259M-C (270Mb/s)

ケーブル長
375m at 270 Mb/s (Belden 1694A or 同等)

リターンロス > 15dB 270MHz

デジタルビデオ出力

ジッター < 0.2UIp-p
リターンロス > 15dB 540MHz
信号パス 10 ビット
遅延 10ns

アナログビデオ出力

NTSC (525/60) SMPTE 170M
PAL-M (525/60) ITU-R BT.470-6

PAL (625/50) ITU-R BT.470-6

リターンロス > 35dB 5.75MHz
量子化 10 bits
サンプリング 27 MHz (2X oversampling)
周波数特性 ±0.5 dB to 4.2 MHz
S/N < -54 dB to 5.75 MHz (unweighted)
遅延 1.4 μs
VBI バイパス

アナログオーディオ出力

量子化 24 bits
周波数特性 ±0.2 dB (20 Hz to 20 kHz)
SNR: 90 dB (A weighting)
消費電力 6W

オーダリングガイド

DENSITE 2 フレーム用

SDA-1162
SDA-1162-SRP
SDA-1162-DRP

DENSITE 3 フレーム用

SDA-1162-3RU
SDA-1162-DRP-3RU
SDA-1162-3SRP

SDI 分配器/アナログビデオ/アナログオーディオ出力

1 スロット幅背面パネル、1 SDI 出力/1 アナログビデオ出力/ステレオアナログ出力
2 スロット幅背面パネル、4 SDI 出力/3 アナログビデオ出力/ステレオアナログ出力
1 スロット幅背面パネル、3 SDI 出力/2 アナログビデオ出力/ステレオアナログ出力