

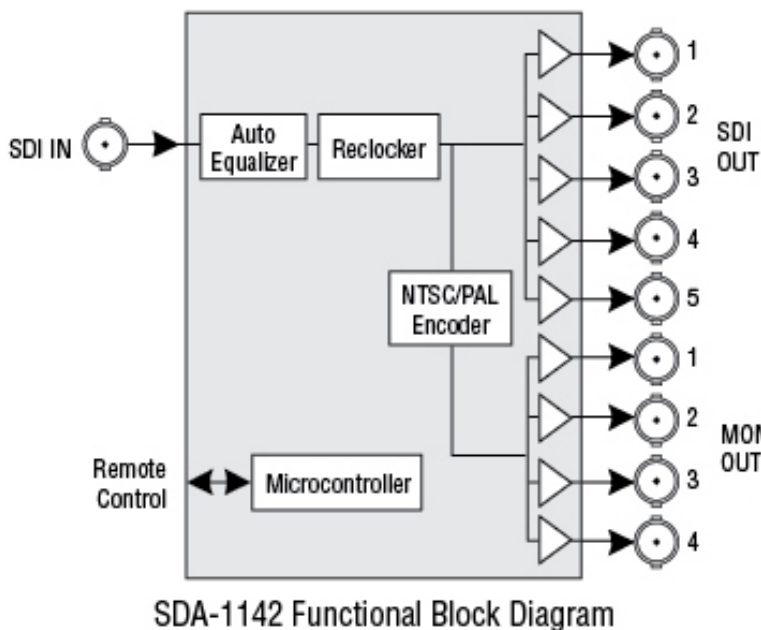
SDA-1142



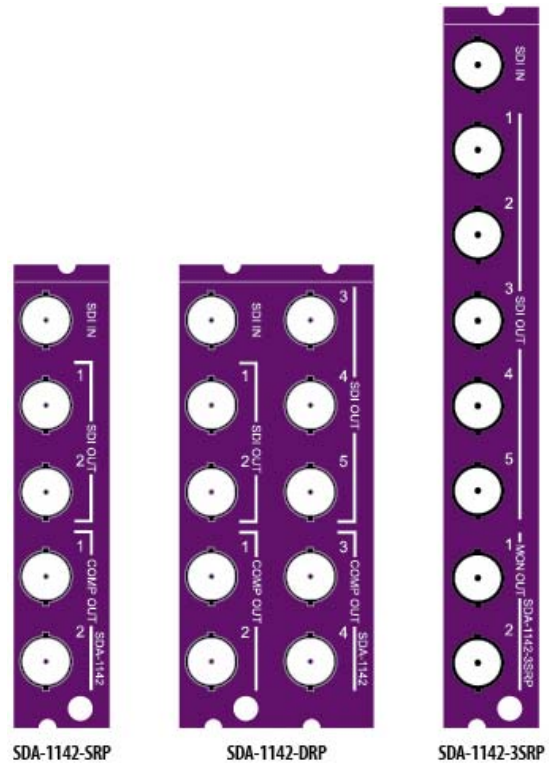
SDI リクロック分配/コンポジット出力

SDA-1142 は DENSITE シリーズのフレームに実装する SDI 信号の分配器です。
SDI 出力に加え、アナログコンポジット信号を出力することができます。
入力信号の有無を判断し、無信号時に警告を発報します。

- SDII 入力
- リクロック 5 分配
- NTSC/PAL4 出力
- 自動ケーブルイコライジング
- ステータス LED と警告発報



SDA-1142 Functional Block Diagram



仕様

入力

信号 SMPTE 259M-C (270Mb/s)

ケーブル長

375m at 270 Mb/s (Belden 1694A or 同等)

リターンロス > 15dB 270MHz

デジタル出力

ジッター < 0.2UIp-p

リターンロス > 15dB 540MHz

信号バス 10 ビット

遅延 10ns

アナログ出力

NTSC (525/60) SMPTE 170M

PAL-M (525/60) ITU-R BT.470-6

PAL (625/50) ITU-R BT.470-6

量子化 10 bits

サンプリング 27 MHz (2X oversampling)

周波数特性 ±0.5 dB to 4.2 MHz

S/N < -54 dB to 5.75 MHz (unweighted)

遅延 1.4 μs

VBI バイパス

消費電力 2.5W

オーダリングガイド

DENSIE 2 フレーム用

SDA-1142

SDA-1142-SRP

SDA-1142-DRP

DENSITE 3 フレーム用

SDA-1142-3RU

SDA-1042-3SRP

SDI 分配器/アナログ出力

1 スロット幅背面パネル、2 SDI 出力/2 アナログ出力

2 スロット幅背面パネル、5 SDI 出力/4 アナログ出力

1 スロット幅背面パネル、5 SDI 出力/2 アナログ出力