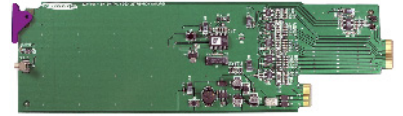


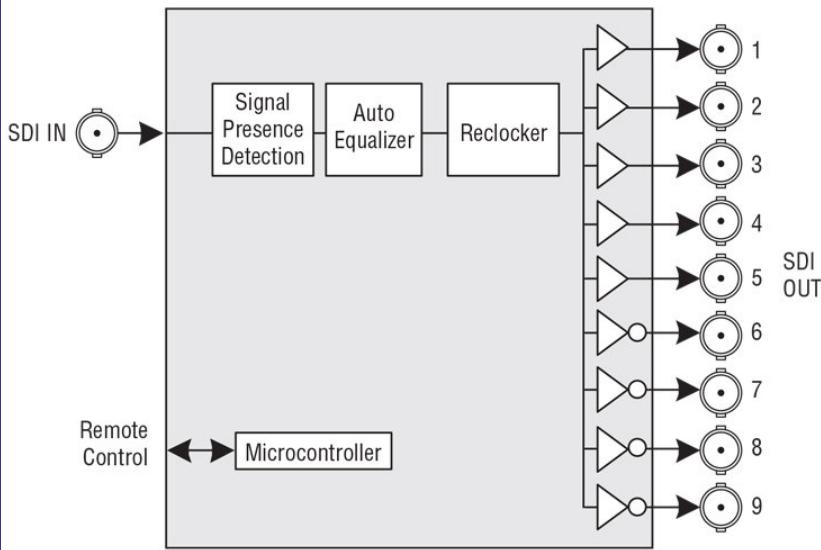
SDA-1112

SDI リクロック分配器

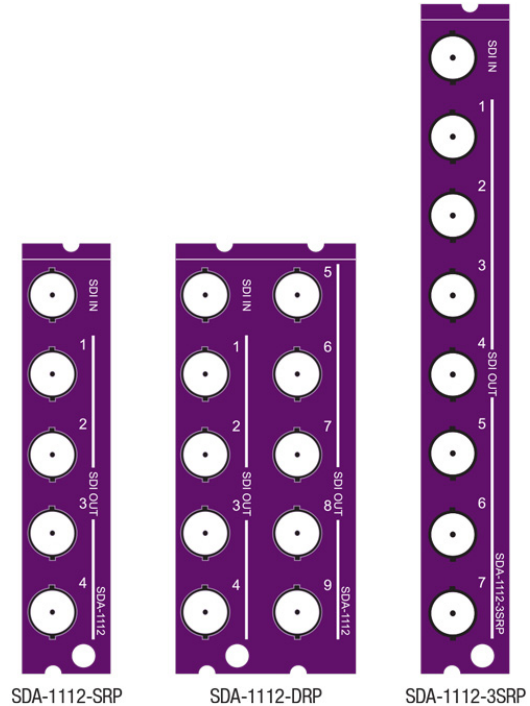


SDA-1112 は DENSITE シリーズのフレームに実装する SDI/ASI 信号の分配器です。非圧縮のみならず DVB-ASI 等の圧縮フォーマットの信号も分配することができます。入力信号の有無を判断し、無信号時に警告を発報します。

- ・SDII 入力
- ・リクロック 9 分配
- ・自動フォーマット検出およびケーブルイコライザー
- ・DVB-ASI 対応 (5 出力のみ)
- ・540Mbps までのビットレートに対応
- ・ステイタス LED と警告発報



SDA-1112 Functional Block Diagram



仕様

入力

信号
SMPTE 259M-ABCD (143, 177, 270 and 360Mb/s)
SMPTE 344M (540 Mb/s)
EN50 083-9 DVB-ASI (270 Mb/s)
ケーブル長
375m at 270 Mb/s (Belden 1694A or 同等)
リターンロス >15dB 540MHz

出力

ジッター <0.2UI_{p-p}
リターンロス >15dB 540MHz
プロセス
信号パス 10 ビット
遅延 10.5ns
消費電力 2W

オーダーリングガイド

DENSIE 2 フレーム用

SDA-1112
SDA-1112-SRP
SDA-1112-DRP

DENSITE 3 シリーズフレーム用

SDA-1112-3RU
SDA-1042-3SRP

SDI 分配器

1 スロット幅背面パネル、4 出力
2 スロット幅背面パネル、9 出力
1 スロット幅背面パネル、7 出力