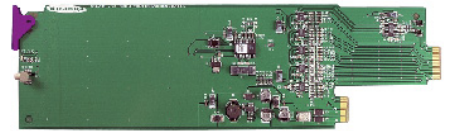


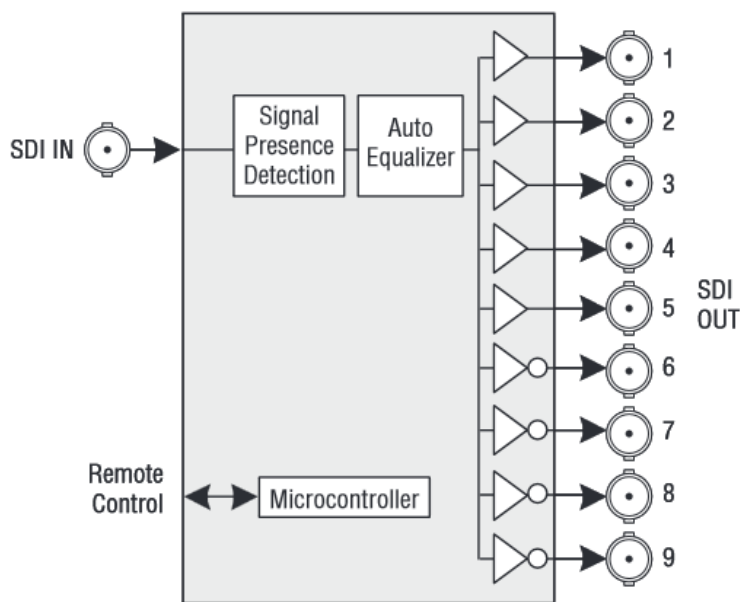
SDA-1102

SDI 分配器

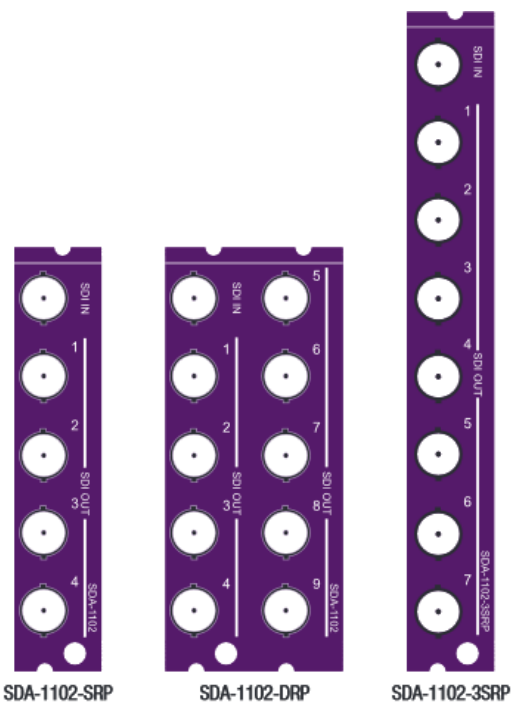


SDA-1102 は DENSITE シリーズのフレームに実装する SDI/ASI 信号の分配器です。SMPTE-310M/DVB-SSI 等の他の圧縮フォーマットの分配も可能です。入力信号の有無を判断し、無信号時に警告を発報します。

- ・SDI/DVB-ASI 入力
- ・9 分配
- ・自動フォーマット検出およびケーブルリコライザー
- ・DVB-ASI 対応 (5 出力のみ)
- ・SMPTE-310M /DVB-SSI 対応
- ・540Mbps までのビットレートに対応
- ・ステータス LED と警告発報



SDA-1102 Functional Block Diagram



仕様

入力

信号

SMPTE 259M-ABCD (143, 177, 270 and 360Mb/s)
SMPTE 344M (540 Mb/s)
EN50 083-9 DVB-ASI (270 Mb/s)
SMPTE 310M/DVB-SS
ケーブル長
375m at 270 Mb/s (Belden 1694A or 同等)
リターンロス >15dB 540MHz

出力

ジッター <0.2UIp-p
リターンロス >15dB 540MHz
プロセス
信号パス 10ビット
遅延 2.5ns
消費電力 1.5W

オーダーリングガイド

DENSIE 2 フレーム用

SDA-1102
SDA-1102-SRP
SDA-1102-DRP

DENSITE 3 シリーズフレーム用

SDA-1102-3RU
SDA-1042-3SRP

SDI 分配器

1 スロット幅背面パネル、4 出力
2 スロット幅背面パネル、9 出力
1 スロット幅背面パネル、7 出力