

LNS-3901



3G AVDL ラインシンクロナイザ

LNS-3901 は DENSITE 3 フレームに実装する 3G/HD/SD 対応のラインシンクロナイザ(AVDL)です。

入力信号のタイミングが変化してもリファレンス信号に対して一定の遅延にて出力します。

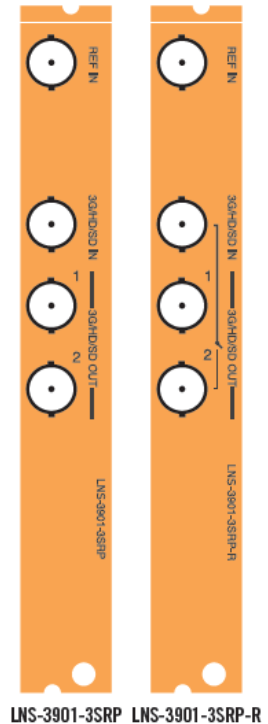
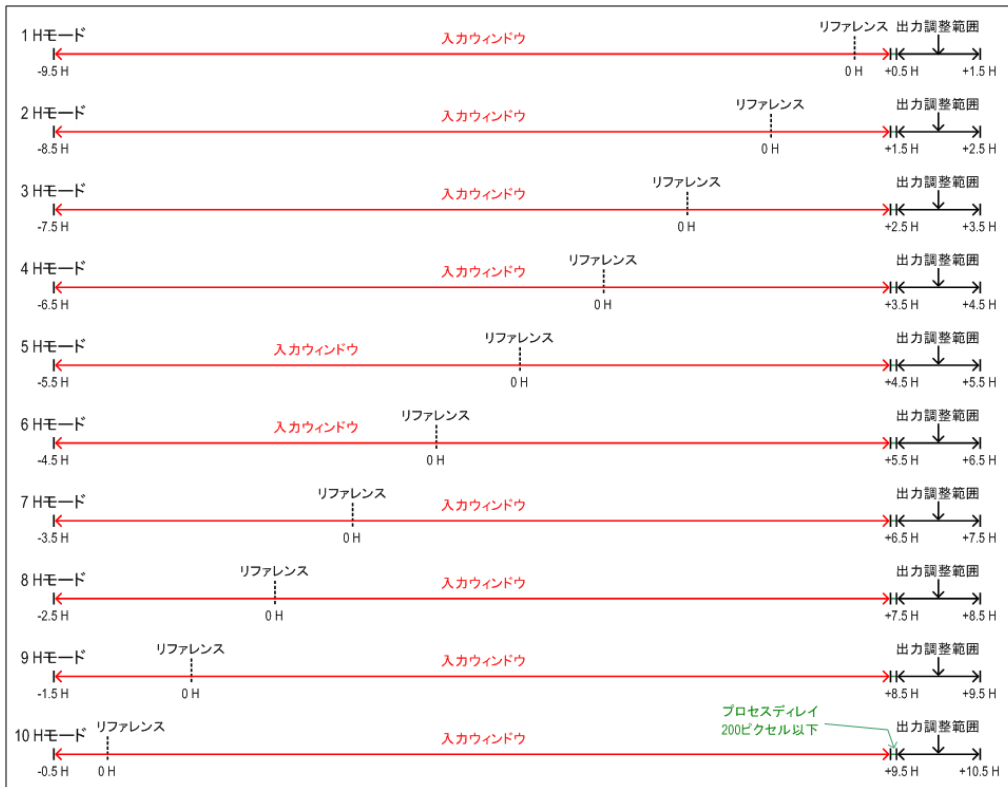
出力信号のディレイ値を 1H から 10H まで可変させることができます。

入力信号ウィンドウは 10H-プロセスディレイ(200 ピクセル以下)の幅があり、ディレイ値を変更することにより、リファレンス信号に対しての入力信号ウィンドウを移動させることができます。

出力信号のディレイは約±0.5H 微調整させることも可能です。

主な機能

- ・ 入力信号のタイミングが変化した時も CRC エラーの無い安定したビデオを出力します。
- ・ 3G、HD、SD 対応。3G は Level-A マッピング 1、Level-B デュアルリンクに対応
- ・ 出力ディレイは 1H~10H 選択、微調整±0.5H の設定が可能
- ・ 入力信号ウィンドウは 10H - プロセスディレイ (フォーマットにより異なる)



仕様

ビデオ入出力

SD	SMPTE-259M-C (270 Mbps)
HD	SMPTE-292M (1.485, 1.485/1.001Gbps)
3G	SMPTE-425 (2.970, 2.970/1.001Gbps)

フォーマット

SD	480i59.94, 576i50
HD	1080i59.94, 1080i50, 720p59.94, 720p50 1080p23.98SF
3G	Level A (Mapping 1) 1080p59.94, 1080p50 Level B (Dual Link) 1080p59.94, 1080p50 Level B 1080i119.88

リターンロス > 15dB up to 1.5 GHz
> 10dB up to 3 GHz

ケーブル長

300m Belden 1694A at 270Mbps
150m Belden 1694A at 1.485Gbps

120m Belden 1694A at 2.970Gbps

リファレンス
入力

BB または 3 値シンク
または
URS REF-1801 による

ビデオパフォーマンス

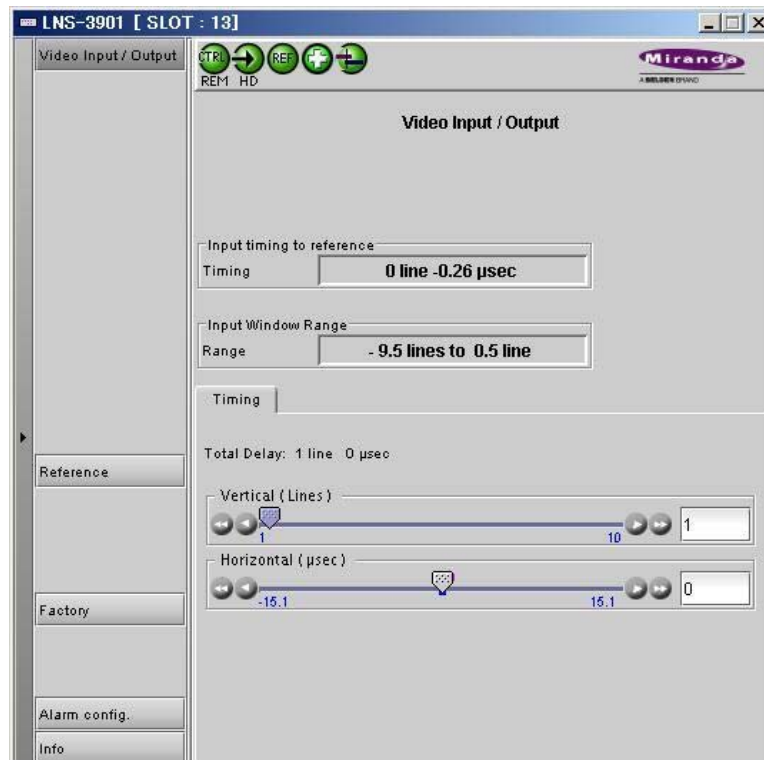
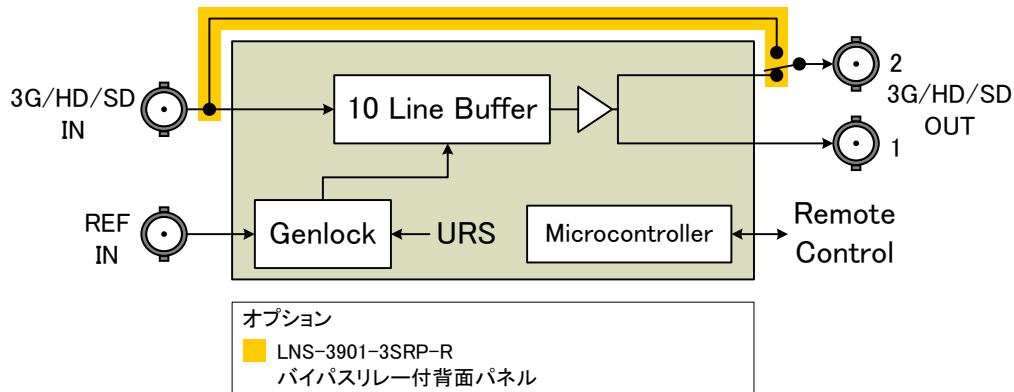
出力ディレイ設定 1/2H~10 1/2H
出力ディレイ微調整 ±0.5H

プロセスディレイ

SD	7.4µs
HD	2.7µs
3G	1.4µs

消費電力

11W(最大)



設定 GUI(iControl)

オーダリングガイド

LNS-3901	3G/HD/SD 可変ディレイ・ラインシンクロナイザ
LNS-3901-3SRP	同上用 1 スロット幅背面パネル
LNS-3901-3SRP-R	同上用 1 スロット幅背面パネル・バイパスリレー付

フレーム

DENSITE 3	3U サイズフレーム&電源(20 スロット)イーサネットポート付
DENSITE 3-PSU-AC	リダント電源
DENSITE 3+FR1	1U サイズフレーム&電源(4 スロット)イーサネットポート付
DENSITE 3+ FR1-PSU-AC	リダント電源
DENSITE 3 MINI	1U ハーフラックフレーム&電源(2 スロット) イーサネットポート付
DENSITE 3 MINI-PSU	リダント電源

他

REF-1801-3RU	フレーム内リファレンス分配ボード
REF-1801-SRP-3RU	同上用 1 スロット幅背面パネル
iControl Solo	PC 用設定用 GUI(無償)
RCP-200	3U コントロールパネル

TOTSU
INTERNATIONAL

(株)東通インターナショナル

〒105-0021 東京都港区東新橋 2-3-3 ルオーゴ汐留 2F
 TEL 03-5860-1911 FAX 03-3437-3155

<http://www.totsu-int.co.jp>

●仕様及び機能は改良のため予告なく変更することがあります。

J13-C-LNS-1-8