

HCO-3901

3G チェンジオーバー

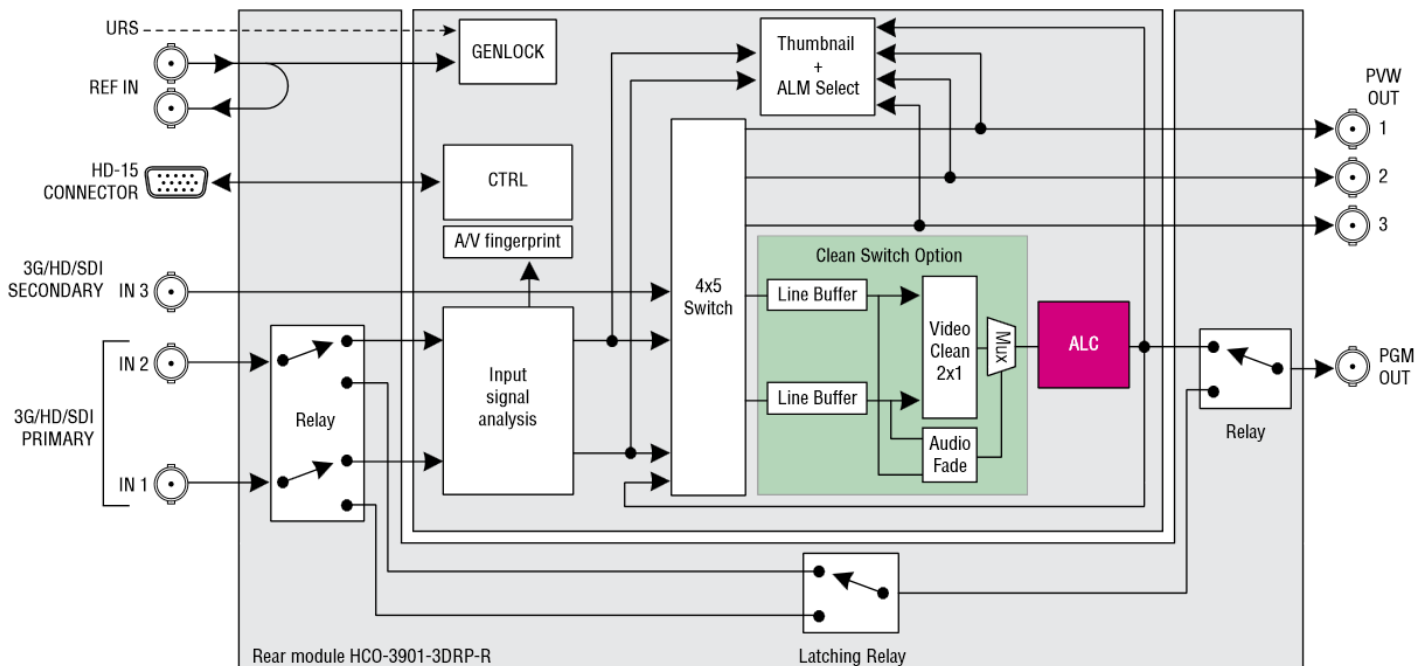


HCO-3901 は DENSITE 3 フレームに実装する 2+1x1 チェンジオーバーです。本線障害時に予備回線に自動で切り替えます。16 チャンネルまでのエンベディッドオーディオ、メタデータをサポートします。オプションにより、ビデオ/オーディオをクリーンスイッチングすることができます。ラッチ式リレーが背面コネクタに備わっているため、ボードの故障、また電源の故障時にも現在出力されている信号を維持することができます。また、ボードの故障時にも GPI 制御により、リレーを切り替え、入力を切り替えることができます。

自動切り替えモード時では現在出力している入力信号に異常を検出した時に他方に切り替えます。プレビュー出力はプログラム出力、入力 1、入力 2、入力 3 を出力することができます。オプションにより、ラウドネスの自動矯正が可能です。

主な機能

- ・プライマリ入力 IN 1 および IN 2 + セカンダリ入力 IN 3
- ・3G/HD/SD/ASI 対応
- ・本線出力と 3 つのプレビュー出力
- ・電気的スイッチングとリレーによるバックアップ。電源故障時にも対応。
- ・ラッチタイプのリレーの使用により、故障時、電源断でも現在の信号を出力し続ける。
- ・信号評価(ビデオ/オーディオ)による自動切り替え (IN 1 および IN 2) とアラーム出力
- ・各評価項目の ON/OFF とスイッチングするまでの時間設定
- ・評価項目のプライオリティ設定 (現在出力中の入力信号にエラーが検出されても、他の入力のエラーがより重い場合は切り替えない)
- ・手動による切り替えはフレームコントローラ、GPI、iControl、RCP-200 リモートコントローラから可能
- ・GPI 入出力
- ・2 ライン入力ウィンドウのクリーンスイッチング・オプション
- ・ラウドネス自動矯正オプション
- ・プロキシビデオのストリーミング出力とネットワーク対応のオーディオメータ



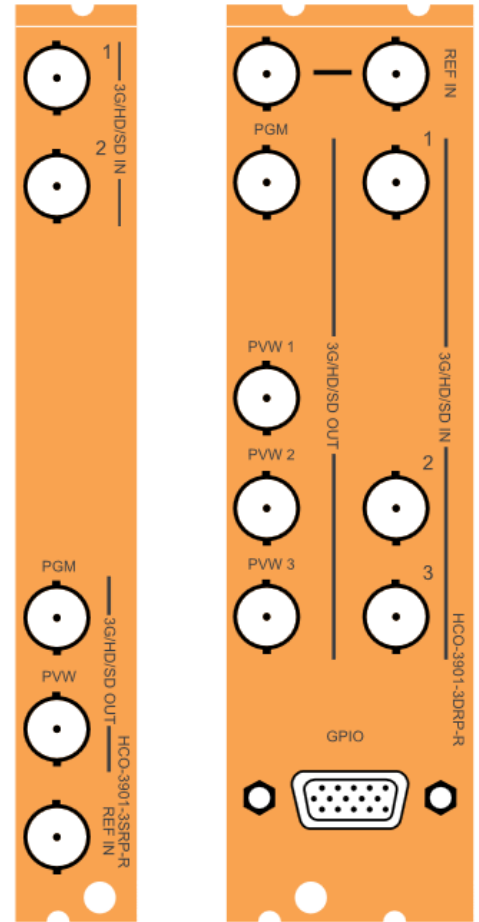
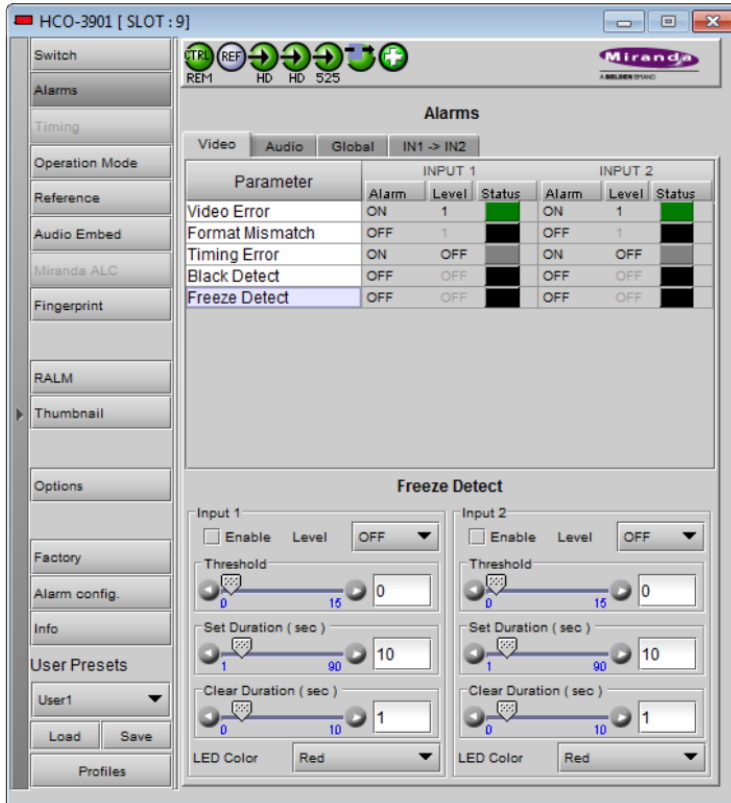
HCO-3901 Functional Block Diagram

OPTIONS

- Clean switch
- Miranda ALC

スイッチングの為のビデオ/オーディオ評価

| ビデオ | 3G | HD | SD | ASI |
|----------|----|----|----|-----|
| 有無 | ○ | ○ | ○ | ○ |
| ビデオエラー | ○ | ○ | ○ | |
| ブラック | ○ | ○ | ○ | |
| タイミング | ○ | ○ | ○ | |
| フリーズ | ○ | ○ | ○ | |
| 誤フォーマット | ○ | ○ | ○ | |
| オーディオ | | | | |
| 有無(グループ) | ○ | ○ | ○ | |
| 無音 | ○ | ○ | ○ | |



HCO-3901-3SRP-R HCO-3901-3DRP-R
背面パネル

仕様

ビデオ入出力

| | |
|--------------------|--------------------------------------|
| SD | SMPTE-259M-C (270 Mbps) |
| HD | SMPTE-292M (1.485, 1.485/1.001 Gbps) |
| 3G | SMPTE-425 (2.970, 2.970/1.001 Gbps) |
| DVB-ASI EN 50083-9 | |

フォーマット

| | |
|----|-----------------------------------------|
| SD | 480i59.94, 576i50 |
| HD | 1080i59.94, 1080i50, 720p59.94, 720p50 |
| 3G | Level A (Mapping 1) 1080p59.94, 1080p50 |

リファレンス

入力 BB、3 値シンク、または URS REF-1801 による

GPI (入力 5/出力 5)
コネクタ D15

ビデオプロセスディレイ

| | |
|------------|----------|
| CS オプションなし | 0.4ns |
| CS オプションあり | 最大 2 ライン |

オーディオ

| | |
|------------|-----------|
| プロセスディレイ | |
| CS オプションなし | 0.4ns |
| CS オプションあり | 2 ライン(最大) |

消費電力

10W(最大)

オーダリングガイド

| | |
|------------------|-------------------------|
| HCO-3901 | 3G/HD/SD/ASI チェンジオーバー |
| HCO-3901-3SRP-R | 同上用 1 スロット幅背面パネル |
| HCO-3901-3DRP-R | 同上用 2 スロット幅背面パネル |
| HCO-3901-OPT-CS | クリーンスイッチ・オプション |
| HCO-3901-OPT-ALC | ラウドネス自動矯正・オプション |
| DENSITE 3 | 3U サイズフレーム&電源 (20 スロット) |
| DENSITE 3-PSU-AC | リダント電源 |

| | |
|----------------------|------------------------|
| DENSITE 3+FR1 | 1U サイズフレーム&電源 (4 スロット) |
| DENSITE 3+FR1-PSU-AC | リダント電源 |
| REF-1801-3RU | フレーム内リファレンス分配ボード |
| REF-1801-SRP-3RU | 同上用 1 スロット幅背面パネル |
| iControl Solo | PC 用設定用 GUI(無償) |
| RCP-200 | 3U コントロールパネル |