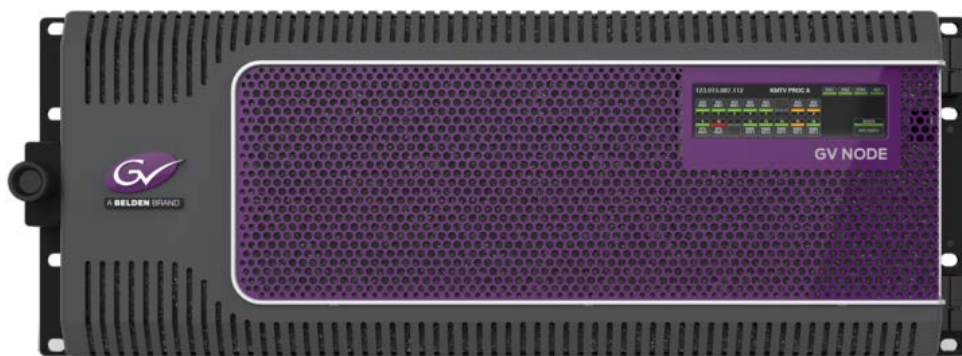


GV NODE

IP/SDI プロセッシング ルーティングスイッチャー



IP と SDI の接点として

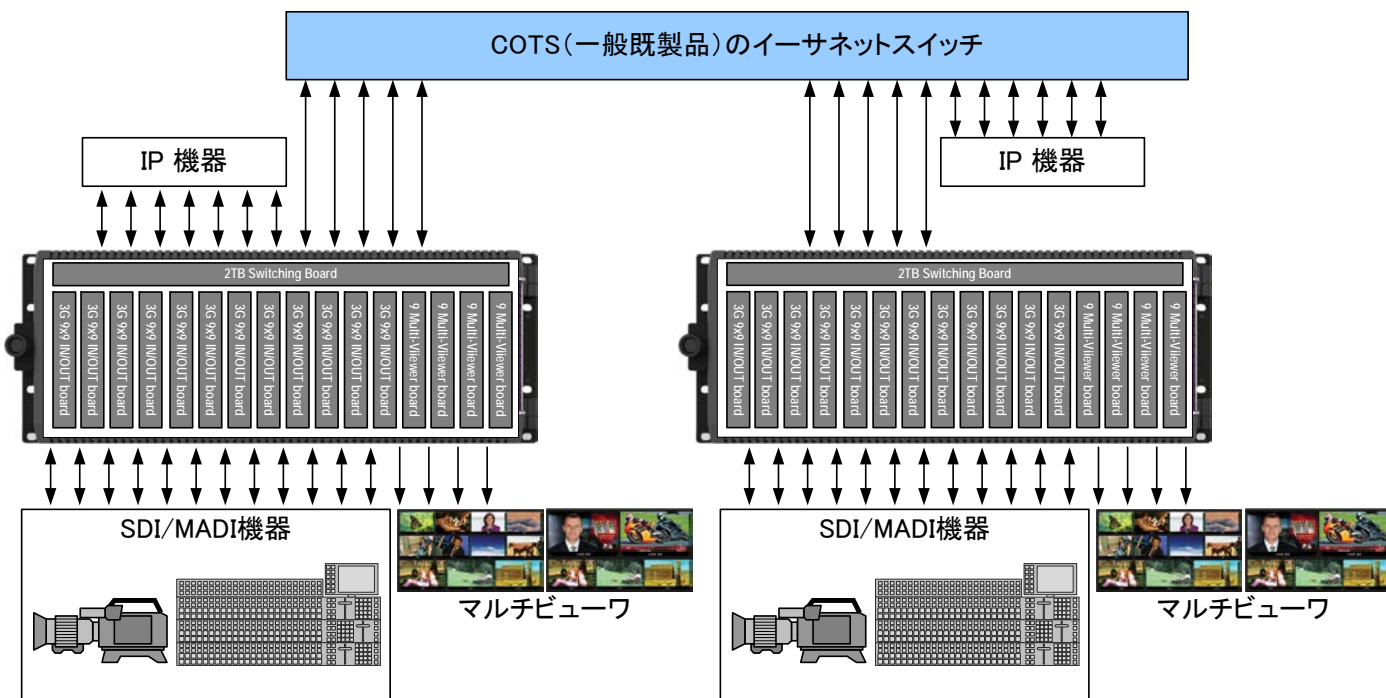
GV NODE は IP と 3G-SDI/MADI の両方に対応したリアルタイムルーティングスイッチャーです。低遅延で垂直ブランキングでのスイッチングが可能のため、制作スタジオ、中継車、回線室等のライブでの使用に適しています。マルチビューを含む DENSITE シリーズのインターフェースボードを同一フレーム内に実装することができます。IPG-3901 ボードを実装すれば TICO ビジュアルロスレス圧縮フォーマットの利用が可能です。

GV NODE は COTS (common off-the-shelf 市販汎用)イーサネットスイッチを利用して容易にスケールアップさせることができ、スパイン&リーフによる冗長システムの構築も可能です。

FPGA (Field Programmable Gate Array)のアップデートにより、将来の他フォーマットにも容易に対応します。AIMS の移行スケジュールに順次対応してゆく予定です。

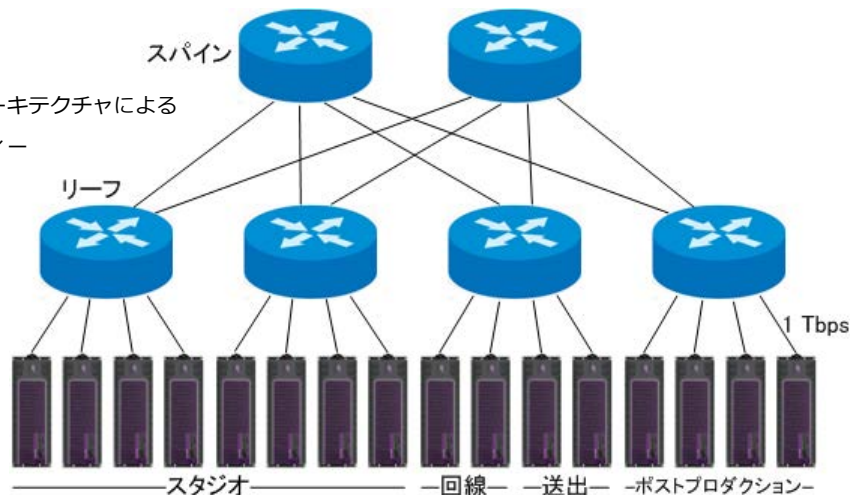


SDI から IP へのスムーズな移行



IP による総合配信システム

リーフ & スパイン型のアーキテクチャによる
飛躍的なスケラビリティ

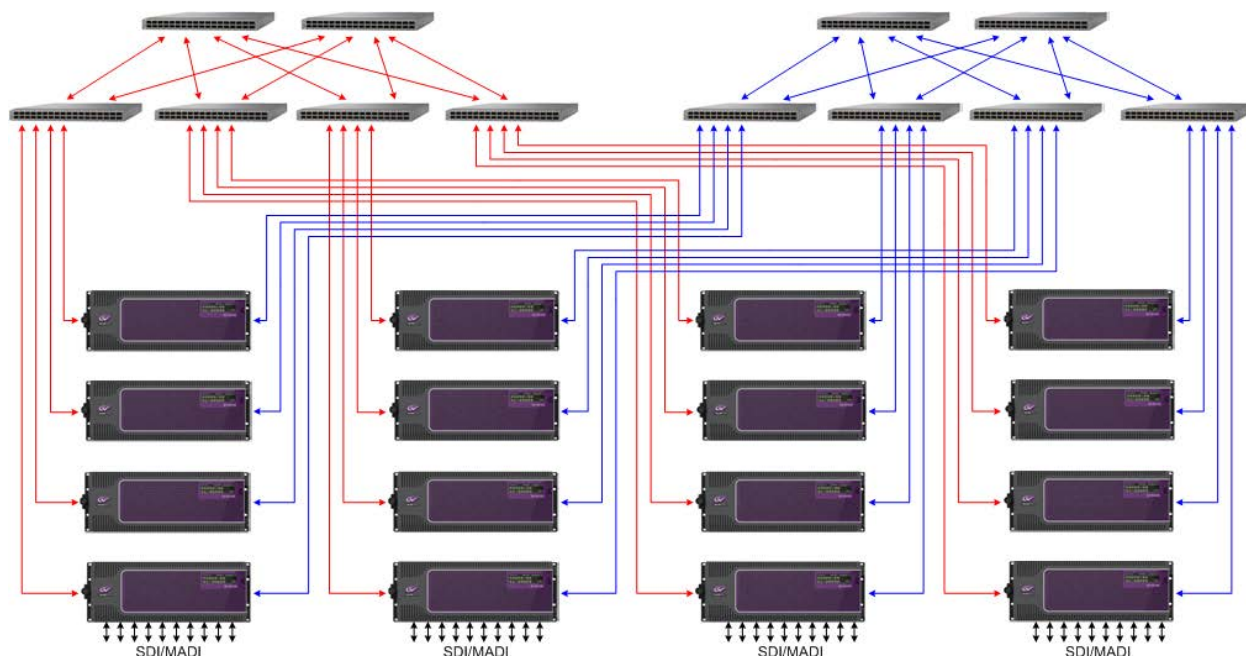


主な特長

- ・SDIビデオ/MADIオーディオ入力をIPに変換し、40GigEポートからのIPビデオ（SMPTE 2022-6/7）と合わせてプランニングスイッチングします。スイッチングされたIP信号は40GigEポートと再度SDI/MADIとして出力します。
- ・ITインフラストラクチャで一般的はリーフ&スパイン型のアーキテクチャが利用でき、大型で冗長性の高い配信システムを構築することができます。
- ・MUX/De-MUXオプションによりオーディオを個別にシャッフルすることができ、Vフェードスイッチングにより、切り替え時のノイズがありません。
- ・Kaleidoマルチビュー出力ボードを実装すると、同一フレームに入力されたビデオに加え、遠隔からのIPビデオを混在させた分割画面を出力させることができます。
- ・DENSITEシリーズのインターフェースボード（分配、変換、合成、etic 100種類以上）を同一フレーム内に実装することができます。

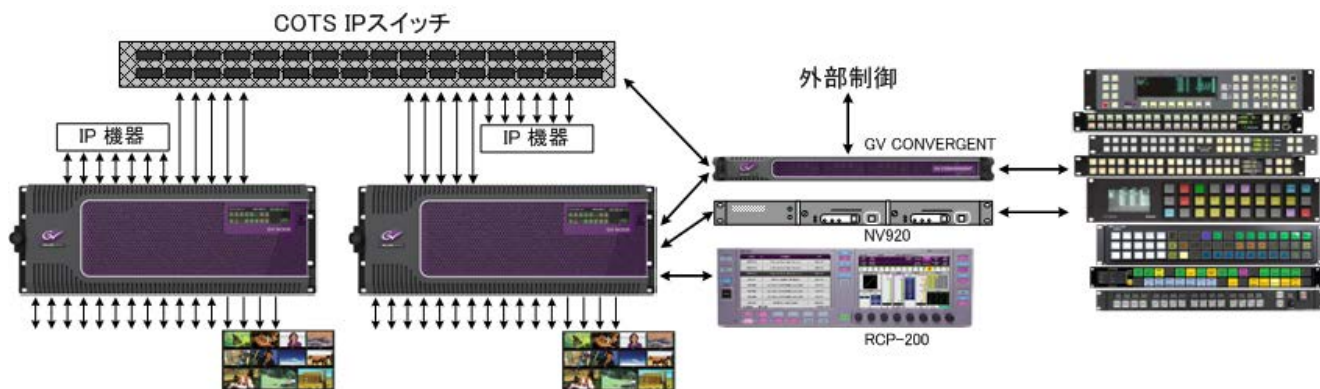
スパイン&リーフ アーキテクチャによる大型マトリクスの構成

多くのノードを集合させた大型で冗長性の高いマトリクスの構築

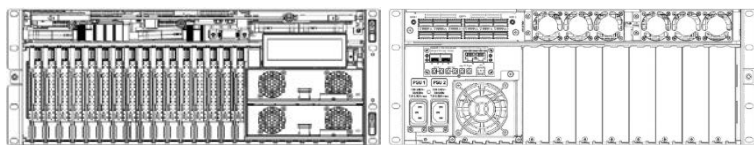


ルーティングスイッチャー/プロセッサの制御

Nvision シリーズ・ルーティングスイッチャー操作パネルの使用が可能です。SDN による COTS スイッチの制御



主な構成・オプション



- ・4U 筐体には 2TB のファブリックスイッチングモジュールが備わり、最大 288x288 の 3G ビデオ (SDI+IP) と 4608x4608 のオーディオをスイッチングします。16 の各種モジュール実装用スロットが備わっています。
- ・12 ポートの 40GigE (QSFP 光変換プラグ使用)。10/40GigE により IP 機器および COTS IP スイッチと接続。
- ・XIO-4901 は 9x9 の 3G/HD/SD-SDI, MADI 入出力モジュール、コネクタタイプは DIN または BNC が選択可能です。
- ・KMX-4911 は Kaleido マルチビューワ出力モジュールです。1 モジュールで 9 分割画像を 2 系統出力します。

制御システム

GV Convergent は GV NODE と COTS イーサネットスイッチを SDN(Software Defined Network)で制御することができます。COTS イーサネットスイッチを制御する必要が無い場合は Nvision のシステムコントローラ (**NV9000**, **NV920**) が使用可能です。どちらも Nvision シリーズ・ルーティングスイッチャーのボタンパネルを使用することができます。サードパーティのオートメーション (APC やブッキング/スケジューラ) からの制御も可能です。また、DENSITE インターフェースボードについては **iControl** や **RCP-200** から制御することができます。

オーダリングガイド

GVN-FR4	4U 筐体&電源 (現用/予備)、16x モジュールスロット、12x QSFP スロット、制御用デュアルイーサネットポート
IFM-2T	2TB ファブリックスイッチングモジュール
IFM-2T-RP	同上用背面パネル
IFM-2T-OPT-40G-6	40 GigE ポート SMPTE 2022-6 ライセンス
XIO-4901	9x9 3G/HD/SD-SDI, MADI 入出力ボード
XIO-4901-OPT-MDX	同上用 MUX/De-MUX ソウトウエア・ライセンス・オプション
XIO-4901-4SRP-D	1 スロット幅背面パネル 18 DIN コネクタ
XIO-4911	3G/HD/SD-SDI, MADI 入出力ボード
XIO-4911-OPT-MDX	同上用 MUX/De-MUX ソウトウエア・ライセンス・オプション
XIO-4911-4DRP	2 スロット幅背面パネル 8 SFP ソケット
XIO-4911-4SRP	1 スロット幅背面パネル 4 SFP ソケット
KMX-4911-9X2	9 画面 2 出力マルチビューワボード
KMX-4911-9X2-4SRP	1 スロット幅背面パネル SFP ソケット 9 分割画面 2 出力用
KMX-4911-18x4-4DRP	2 スロット幅背面パネル SFP ソケット 18 分割画面 4 出力用
KMX-4911-27x4-4TRP	3 スロット幅背面パネル SFP ソケット 27 分割画面 4 出力用
KMX-4911-36x4-4QRP	4 スロット幅背面パネル SFP ソケット 36 分割画面 4 出力用
SFP-HDMI-OUT	HDMI タイプ D 出力 SFP カートリッジ
SFP-3G-2OUT-L	デュアル 3G 出力 SFP カートリッジ
N9K-C92160YC-X	Cisco IP スイッチ 48X10G and 2X50G and 4X40/100G
N9K-C9236C	Cisco IP スイッチ 36X100G and (10/25Gx4) BREAKABLE
N9K-C9272Q	Cisco IP スイッチ 37x40G and 35x(10Gx4) BREAKABLE
N9K-C93180YC-EX	Cisco IP スイッチ 48X10/25G and 6X40/100G 他、各種光トランシーバ (SFP, QSFP+, QSFP28) および光ケーブル
NV920D	1U システムコントローラ・デュアルパッケージ (現用/予備)
NV9000D	2Ux2 システムコントローラ・デュアル (現用/予備)
GVC-CONTROLLER-800	GV-CONVERGENT システムコントローラ (SDN 対応、COTS IP スイッチの制御)
NV96xx	各種コントロールパネル
IPG-3901	3G SDI/IP (SMPTE 2022-6) 双方向変換 (SDI→IP 2 系統 + IP→SDI 2 系統 + 方向変更可能 7 系統)
IPG-3901-OPT-TICO	同上用 TICO 圧縮ライセンス (4K 用 クワッドスプリットおよび 2SI に対応) 他、DENSITE シリーズのすべての分配/インターフェースボードを実装することができます。

●仕様及び機能は改良のため予告なく変更することがあります。

J15-C-GVND-1-7

TOTSU
INTERNATIONAL

販売代理店

株式会社 東通インターナショナル
東京都文京区小石川 1-21-14

TEL 03-5805-5271/ FAX 03-3814-6146

URL <http://www.totsu-int.co.jp>