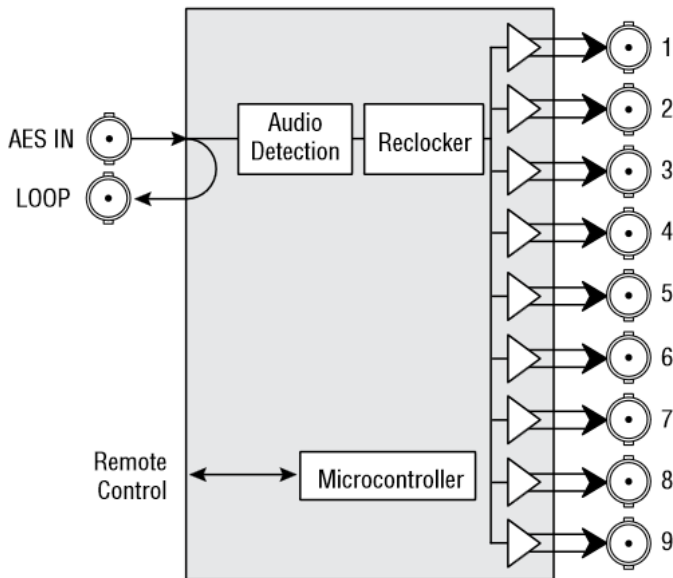


DDA-1113

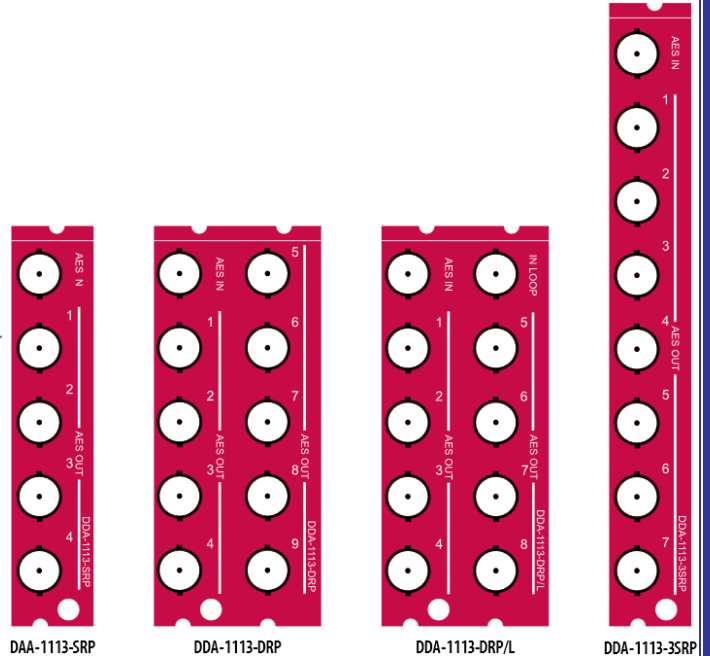
AES 分配器



DDA-1113 は DENSITE シリーズの AES3id (75Ω) 分配器です。リクロック機能により、低ジッターを実現します。入力信号の有無を検知し、警告を出力することができます。



DDA-1113 Functional Block Diagram



仕様

入力

信号 AES3id SMPTE 276M
レベル 0.1 ~ 7.0Vp-p
インピーダンス 75Ωまたはハイインピーダンス
入ケーブル長 2200m Belden 8281

出力

信号 AES3id SMPTE 276M
レベル 1 Vp-p
インピーダンス 75Ω
ジッター < 0.005UI (700Hz ~ 100kHz)
遅延 < 66 μs 48kHz (< 3 サンプル)
消費電力 1W(最大) 4 出力
2W(最大) 9 出力

* 入力コネクタのシールド側はフレームと DC 絶縁されています。

オーダリングガイド

DENSITE 2 フレーム用

DDA-1113
DDA-1113-SRP
DDA-1113-DRP/L
DDA-1113-DRP

DENSITE 3 シリーズフレーム用

DDA-1113-3RU 1 入力 9 出力分配器
DDA-1113-DRP/L-3RU 1 スロット幅背面パネル 4 出力
DDA-1113-DRP-3RU 2 スロット幅背面パネル 8 出力 入力ループスルー
DDA-1113-3SRP 2 スロット幅背面パネル 9 出力
1 スロット幅背面パネル 7 出力

DENSITE 2

DENSITE-PSU-AC
DENSITE-CPU-ETH2

DENSITE 3

DENSITE 3-PSU-AC
DENSITE 3+FR1
DENSITE 3+ FR1-PSU-AC
DENSITE 3 MINI
DENSITE 3 MINI-PSU
DENSITE 3 MINI-CPU-ETH2

2U サイズフレーム&電源 (20 スロット)
リダント電源
イーサネットポートオプション
3U サイズフレーム&電源 (20 スロット)イーサネットポート付
リダント電源
1U サイズフレーム&電源 (4 スロット)イーサネットポート付
リダント電源
1U ハーフラックフレーム&電源 (2 スロット)
リダント電源
イーサネットポートオプション