

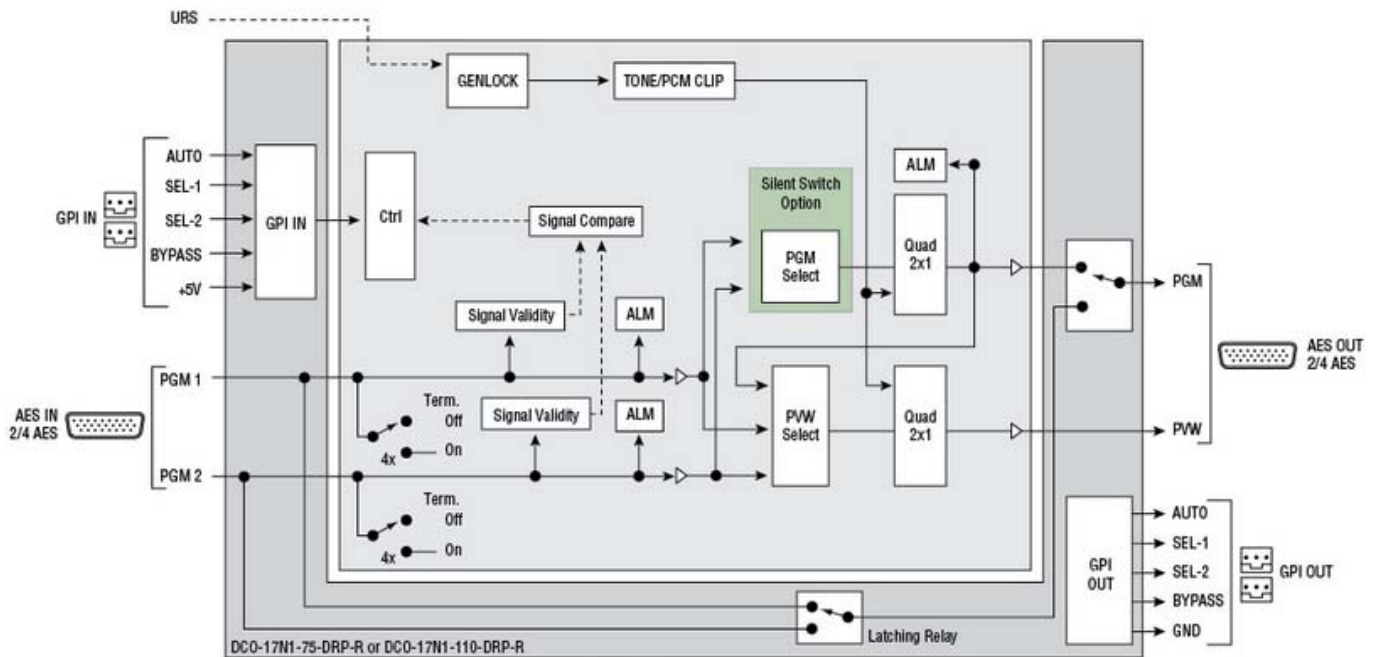
DCO-1781



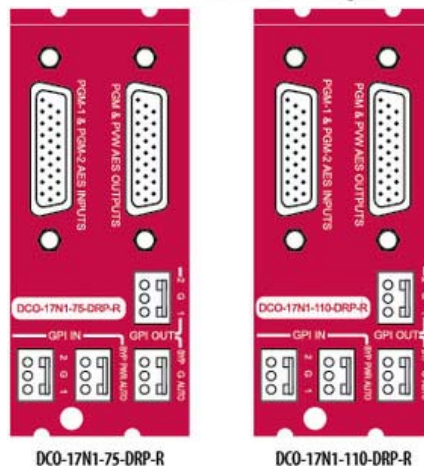
AES チェンジオーバー

DCO-1781 は 2 または 4 AES の 2x1 チェンジオーバーです。通常は内部で電氣的にスイッチングします。電源が故障した場合は背面パネルにあるリレーによって本線信号をバイパス出力します。サイレントスイッチングオプションを備えると切り替えノイズ無しにスイッチングします。入力信号は手動、自動で切り替えることができます。自動モードではアラームパラメータにより入力信号を分析し、スイッチングします。手動モードでは Densite フレーム前面ボタン、iControl、RCP-100/200、または GPI によりスイッチングさせます。GPI 出力はどちらの入力が選択されているか、を他のシステムに知らせることができます。DCO-1781 は iControl 監視システムに接続されている場合、オーディオレベルを表示することができます。ビデオ用チェンジオーバーの HCO-1821 と連動させ使用することができます。

- 2 または 4 AES オーディオ対応
- 電氣的スイッチングとリレーバイパス
- アラームパラメータ分析による自動スイッチング
- イーサネット、RS232/422 Oxtel プロトコルによる外部制御
- iControl、iControl Solo、RCP100/200、GPI によるマニュアル操作
- iControl へのアラーム出力
- GPI IN/OUT (IN 1、IN 2、Auto、Bypass)
- サイレントスイッチングオプション
- Densite フレームからの同期信号利用
- オーディオレベルメータのストリーム出力
- 非常時のトーン出力
- HCO-1821 とのスレーブ動作



DCO-1741/1781 Functional Block Diagram



仕様

入力	2 AES (1741)、4 AES (1781)	出力	2 AES (1741)、4 AES (1781)	遅延	3 オーディオサンプル
サンプリング周波数	48kHz±100ppm	サンプリング周波数	48kHz±100ppm		40 ns サイレントオプション無
量子化	16~24 ビット	AES3	4 Vp-p	その他	
入力信号は同期していなければなりません。		インピーダンス	110Ωバランス	トーン出力	1 KHz L チャンネル
AES3	0.2~7 Vp-p	AES3	1 Vp-p	オーディオクリップ	
インピーダンス	トランス・バランス	インピーダンス	75Ω		1 または 2 つのオーディオファイルを持つ
	110Ω(バイパス OFF)	リターンロス	> 15dB Up to 12MHz		ことが可能トータル時間 48kHz ステレオ
	> 5 KΩ(バイパス ON)	リファレンス入力			で 11.3 秒、24kHz モノで 45 秒
AES3	0.2~2 Vp-p		Densite フレーム内分配より	消費電力	
インピーダンス	75Ω(バイパス OFF)	プロセスパフォーマンス		10W(最大)	
	> 5 KΩ(バイパス ON)	量子化	24 ビット		
リターンロス	> 15dB Up to 12MHz	入力信号は同期していなければなりません。			
		チャンネル数	4 (1741)、8 (1781)		

オーダリングガイド

DENSITE 2 フレーム用

DCO-1781
DCO-17N1-75-DRP-R
DCO-17N1-110-DRP-R

DENSITE 3 フレーム用

DCO-1781-3RU
DCO-17N1-75-DRP-R-3RU
DCO-17N1-110-DRP-R-3RU

4 AES チェンジオーバー
2 スロット幅背面パネル、75Ω
2 スロット幅背面パネル、110Ω

オプション

DCO-17NN-OPT-SS

サイレントスイッチ・オプション

フレーム

DENSITE 2
DENSITE-PSU-AC
DENSITE 3
DENSITE 3-PSU-AC
DENSITE 3+FR1
DENSITE 3+ FR1-PSU-AC
DENSITE 3 MINI
DENSITE 3 MINI-PSU

2U サイズフレーム&電源(20 スロット) イーサネットポート付
リダundant電源
3U サイズフレーム&電源(20 スロット)イーサネットポート付
リダundant電源
1U サイズフレーム&電源(4 スロット)イーサネットポート付
リダundant電源
1U ハーフラックフレーム&電源(2 スロット) イーサネットポート付
リダundant電源

TOTSU
INTERNATIONAL

(株)東通インターナショナル

〒105-0021 東京都港区東新橋 2-3-3 ルオーゴ汐留 2F
TEL 03-5860-1911 FAX 03-3437-3155

<http://www.totsu-int.co.jp>

●仕様及び機能は改良のため予告なく変更することがあります。

J15-C-DCO-1-2