

DAC-1721



オーディオ DA コンバータ

DAC-1721 は DENSITE フレームに実装するオーディオ DA コンバータ(デジタルオーディオをアナログオーディオに変換)です。

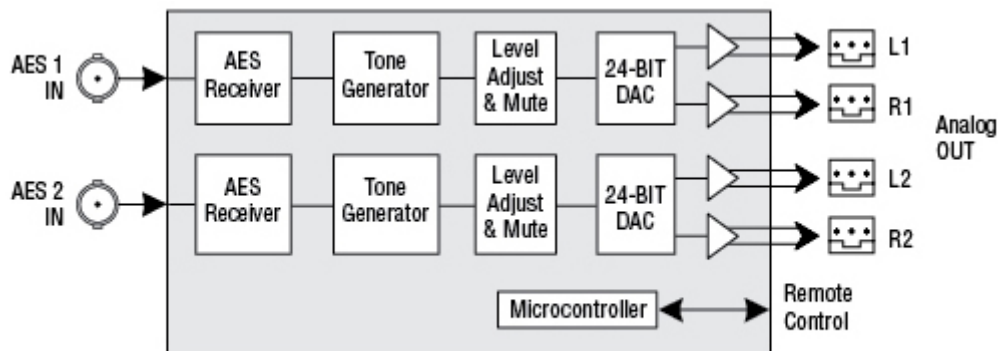
2つの AES デジタルオーディオを 4 チャンネル(2 ステレオ)のアナログオーディオに変換します。

サンプリング周波数は 32KHz、44.1KHz、48KHz、96KHz に対応します。

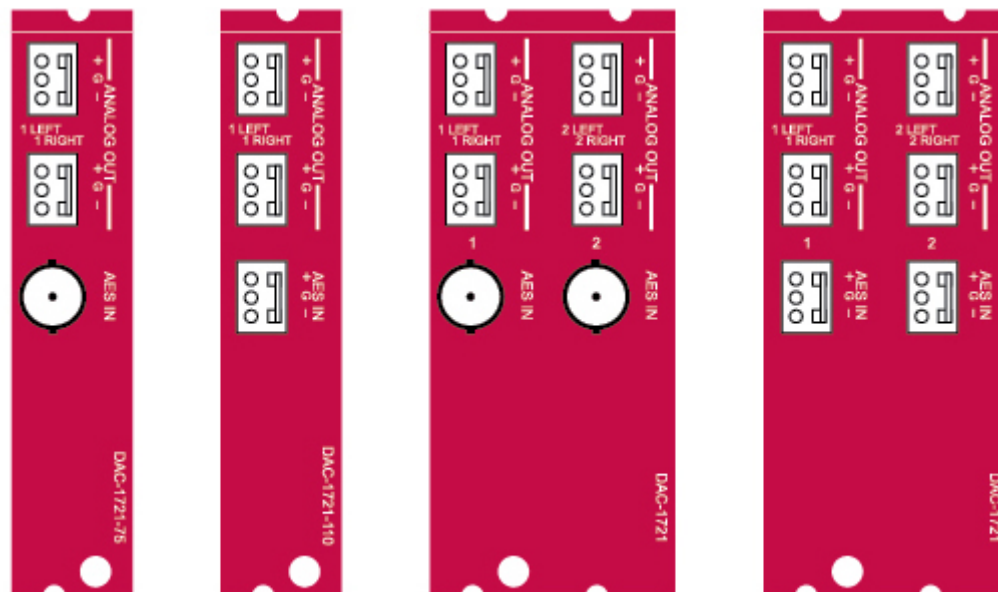
内部トーンジェネレータを持ち、敷居値が変更可能な無音とオーバーレベル時に警告します。

主な機能

- 2 AES 入力(AES3、AES3id、S/PDIF)
- 4 チャンネル(デュアルステレオ)アナログ出力
- 0 dBFS の設定(0~+24dBu)
- 24 ビット DA 変換
- 32~96KHz サンプリングレートに対応
- -96~+12dB のレベル調整(0.5dB 単位)
- 敷居値を設定可能な無音とオーバーレベルの検出
- 内部 EBU トーンジェネレータ
- ソフトミュート



DAC-1721 Functional Block Diagram



DAC-1721-75-SRP

DAC-1721-110-SRP

DAC-1721-75-DRP

DAC-1721-110-DRP

背面パネル

仕様

デジタル (2)

AES3	
レベル	0.2~7Vp-p
インピーダンス	110Ωバランス
AES3id	
レベル	0.2~2Vp-p
インピーダンス	75Ωアンバランス
リターンロス	> 15 dB up to 12MHz
出力 (4)	
信号	アナログオーディオ
インピーダンス	<50Ωバランス
最大レベル	24dBu 600Ω

プロセスパフォーマンス

量子化	24 ビット
サンプリング	20~50Hz (128 オーバーサンプリング)
	50~100Hz (64 オーバーサンプリング)
SNR	116dB A
ディストーション	-96dB
クロストーク	-100dB (20Hz~20KHz)
周波数特性	±0.2dB (20Hz~20KHz)
デエンファシス	±0.3dB (50~15μs)
グループディレイ	670μs 48KHz

トーンジェネレータ	1KHz 正弦波 EBU R49 L Ch 250ms/3s の無音
無音検知レベル	-72~-54dBFS (6dB 単位)
無音検知ディレイ	0~255s (1s 単位)
消費電力	4.3W(最大)

オーダリングガイド

DENSITE 2 用

DAC-1721
DAC-1721-110-DRP
DAC-1721-75-DRP
DAC-1721-110-SRP
DAC-1721-75-SRP

DENSITE 3 用

DAC-1721-3RU	オーディオ DA コンバータ
DAC-1721-110-DRP-3RU	2 スロット幅背面パネル 110Ω
DAC-1721-75-DRP-3RU	2 スロット幅背面パネル 75Ω
DAC-1721-110-SRP-3RU	1 スロット幅背面パネル 110Ω
DAC-1721-75-SRP-3RU	1 スロット幅背面パネル 75Ω

フレーム

DENSITE 2	2U サイズフレーム&電源(20 スロット) イーサネットポート付
DENSITE-PSU-AC	リダンダント電源
DENSITE 3	3U サイズフレーム&電源(20 スロット)イーサネットポート付
DENSITE 3-PSU-AC	リダンダント電源
DENSITE 3+FR1	1U サイズフレーム&電源(4 スロット)イーサネットポート付
DENSITE 3+ FR1-PSU-AC	リダンダント電源
DENSITE 3 MINI	1U ハーフラックフレーム&電源(2 スロット) イーサネットポート付
DENSITE 3 MINI-PSU	リダンダント電源

TOTSU
INTERNATIONAL

(株)東通インターナショナル

〒105-0021 東京都港区東新橋 2-3-3 ルオーゴ汐留 2F
TEL 03-5860-1911 FAX 03-3437-3155

<http://www.totsu-int.co.jp>

●仕様及び機能は改良のため予告なく変更することがあります。

J15-C-DAC-1-2