

ADC-1722



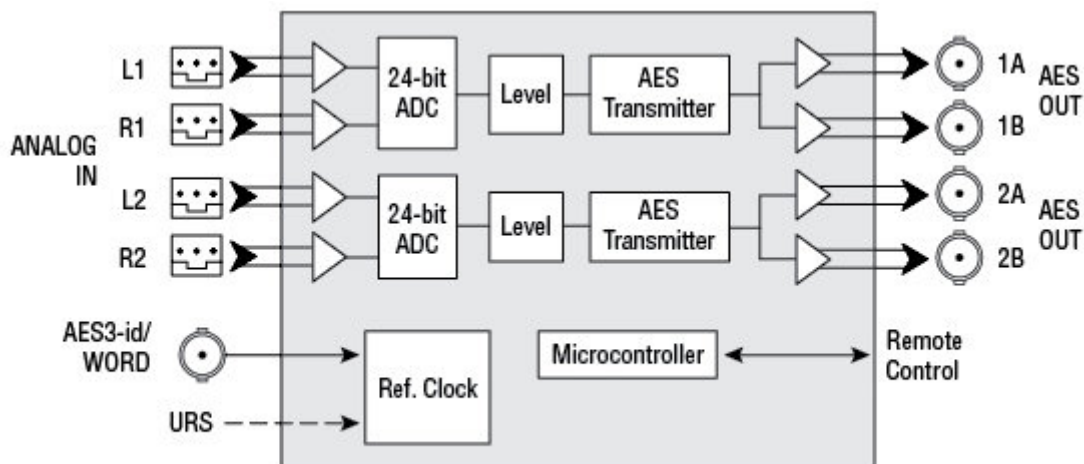
オーディオ AD コンバータ

ADC-1722 は DENSITE フレームに実装するオーディオ AD コンバータ(アナログオーディオをデジタルオーディオに変換)です。4チャンネル(2ステレオ)のアナログオーディオを2つのAESのデジタルオーディオに変換します。

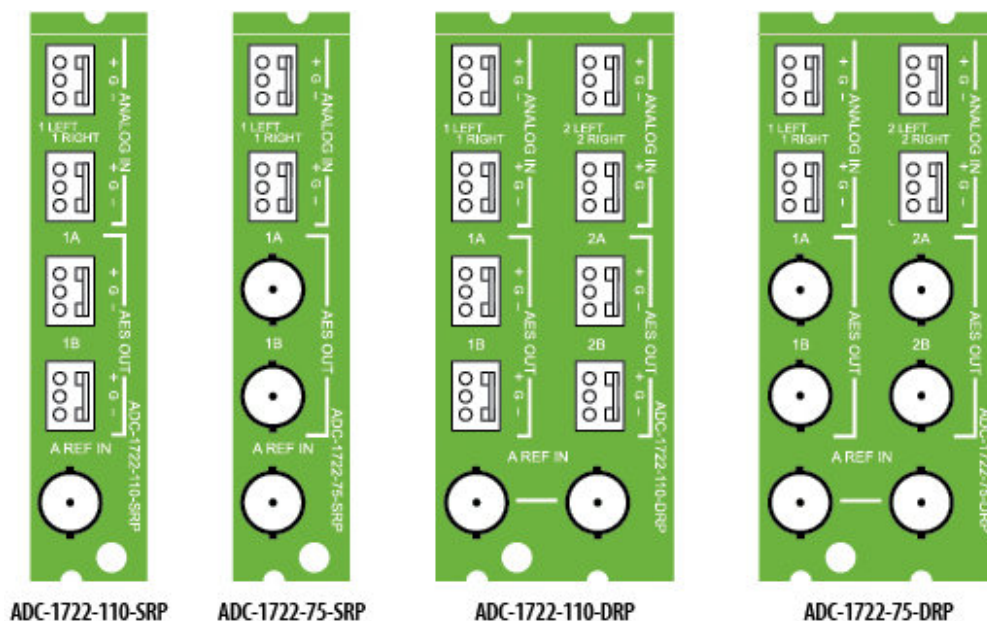
サンプリング周波数は 32KHz、48KHz、96KHz から選択することができ、外部リファレンス信号に同期させることができます。内部トーンジェネレータを持ち、無入力信号、オーバーレベル時に警告します。

主な機能

- 4チャンネル(2ステレオ)アナログオーディオ入力
- 2AES デジタルオーディオ出力
- 外部リファレンス信号入力、または URS の利用
- AES3(110Ωバランス)または AES3id(75Ωアンバランス)出力
- 24ビット AD 変換(16ビット、20ビット、24ビットから選択)
- 96~+12dB のレベル調整(0.5dB 単位)
- 0dBFS の選択(0~+28dBu 1dB 単位)
- 内部 EBU トーンジェネレータ
- 無信号のレベルの定義の設定と警告
- オーバーレベルの検知と警告



ADC-1722 Functional Block Diagram



仕様

アナログ入力 (4)

バランス・アナログオーディオ

インピーダンス > 12kΩ

最大レベル +24dBu

リファレンス入力

Word Clock または AES3id

周波数 32Hz、48Hz、96Hz

インピーダンス 75Ω アンバランス

または

URS (Universal Reference Signal REF-1801 利用)

デジタル出力 (4)

AES3

レベル 4 Vp-p

インピーダンス 110Ω バランス

ジッター 0.008UI (50Hz~100kHz)

AES3id

レベル 1.0 Vp-p

インピーダンス 75Ω アンバランス

ジッター 0.008UI (50Hz~100kHz)

プロセスパフォーマンス

量子化 24 ビット

サンプリングレート 32Hz、48Hz、96Hz

SNR > 113dB

0dBFS 0~+24dBu (1dBu 単位)

周波数特性 ±0.1dB (20Hz~20kHz)

クロストーク <-100dB (20Hz~20kHz)

ディストーション <-100dB

ディレイ 810μs at 48kHz

トーンジェネレータ -18dBFS EBU R49

L Ch 250ms/3s の無音

無音検知レベル -72~-54dBFS

(6dB 単位)

無音検知ディレイ 0~255s (1s 単位)

消費電力 5.1W(最大)

オーダリングガイド

DENSITE 2 用

ADC-1722

ADC-1722-110-DRP

ADC-1722-75-DRP

ADC-1722-110-SRP

ADC-1722-75-SRP

DENSITE 3 用

ADC-1722-3RU

ADC-1722-110-DRP-3RU

ADC-1722-75-DRP-3RU

ADC-1722-110-SRP-3RU

ADC-1722-75-SRP-3RU

オーディオ AD コンバータ

2 スロット幅背面パネル 110Ω

2 スロット幅背面パネル 75Ω

1 スロット幅背面パネル 110Ω

1 スロット幅背面パネル 75Ω

フレーム

DENSITE 2

DENSITE-PSU-AC

DENSITE 3

DENSITE 3-PSU-AC

DENSITE 3+FR1

DENSITE 3+FR1-PSU-AC

DENSITE 3 MINI

DENSITE 3 MINI-PSU

REF-1801-3RU

REF-1801-SRP-3RU

2U サイズフレーム&電源(20 スロット)

リダンダント電源

3U サイズフレーム&電源(20 スロット)

リダンダント電源

1U サイズフレーム&電源(4 スロット)

リダンダント電源

1U ハーフラックサイズフレーム(2 スロット)

リダンダント電源

フレーム内リファレンス分配ボード

同上用 1 スロット幅背面パネル

TOTSU
INTERNATIONAL

(株)東通インターナショナル

〒105-0021 東京都港区東新橋 2-3-3 ルオーゴ汐留 2F

TEL 03-5860-1911 FAX 03-3437-3155

<http://www.totsu-int.co.jp>

●仕様及び機能は改良のため予告なく変更することがあります。

J13-C-ADC-1-2