

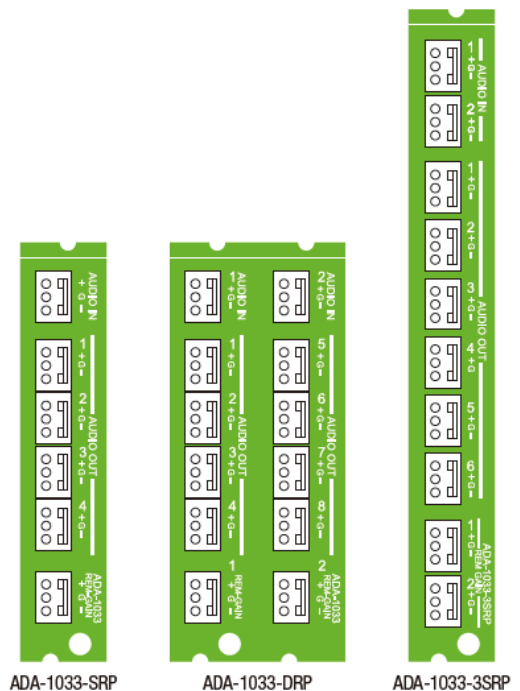
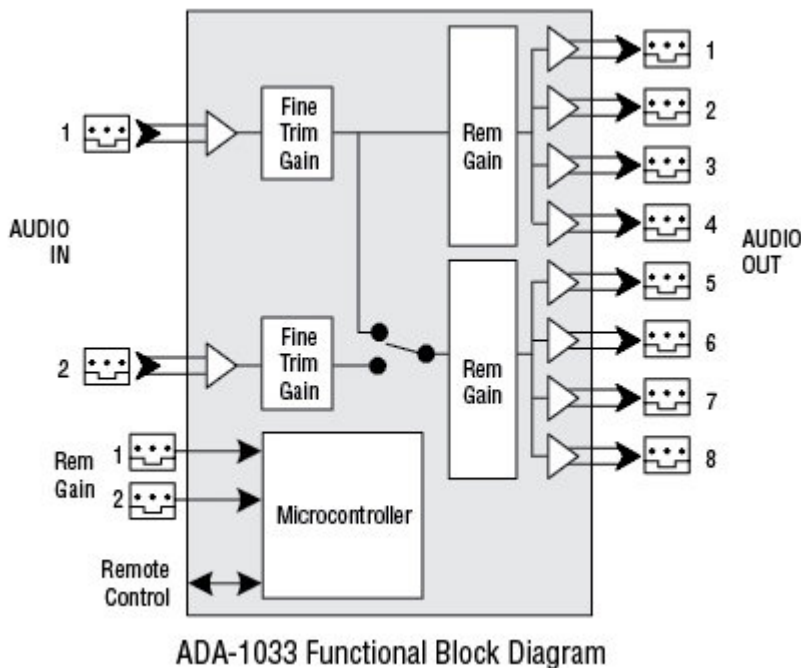
ADA-1033

アナログオーディオ分配器 リモートゲイン制御



ADA-1033 は DENSITE シリーズのフレームに実装するアナログオーディオ分配器です。モノチャンネル用としてもステレオ用としてもご利用頂けます。ボード前面よりゲインコントロールが可能です。入力信号の有無を検知します。

- ・ モノ 8 分配、またはステレオ 4 分配
- ・ バランス入出力
- ・ ゲインのリモート制御
- ・ 広い範囲のゲイン調整 $-8 \sim +32\text{dB}$
- ・ ボード前面の LED にて入力無信号とオーバーレベルの警告



仕様

入力

信号 アナログバランス
インピーダンス > 20K Ω
同相信号除去比 > 60dB

出力

信号 アナログバランス
インピーダンス < 50 Ω

プロセス

ゲイン調整範囲 $-95 \sim +30\text{dB}$ (0.5dB ステップ)
最大レベル +24dBu
SNR 110dB (無負荷 20~20KHz)
歪率 < 0.01% (20~20KHz at 24dBu)
クロストーク < -100dB (20KHz at +24dBu)
周波数特性 $\pm 0.05\text{dB}$ (20~20KHz)
オーバーレベル敷居値 +25dBu
消費電力 7.5W(最大)

オーダリングガイド

DENSITE 2 フレーム用

ADA-1033
ADA-1033-DRP
ADA-1033-SRP

DENSITE 3 フレーム用

ADA-1033-3RU
ADA-1033-DRP-3RU
ADA-1033-3SRP

ワードクロック分配器、1 入力 8 出力分配器
2 スロット幅背面パネル
1 スロット幅背面パネル

フレーム

DENSITE 2	2U サイズフレーム&電源(20 スロット)
DENSITE-PSU-AC	リダンダント電源
DENSITE 3	3U サイズフレーム&電源(20 スロット)イーサネットポート付
DENSITE 3-PSU-AC	リダンダント電源
DENSITE 3+FR1	1U サイズフレーム&電源(4 スロット)イーサネットポート付
DENSITE 3+ FR1-PSU-AC	リダンダント電源
DENSITE 3 MINI	1U ハーフラックフレーム&電源(2 スロット)イーサネットポート付
DENSITE 3 MINI-PSU	リダンダント電源