

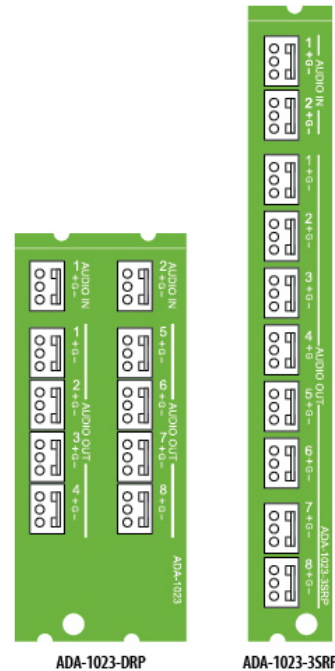
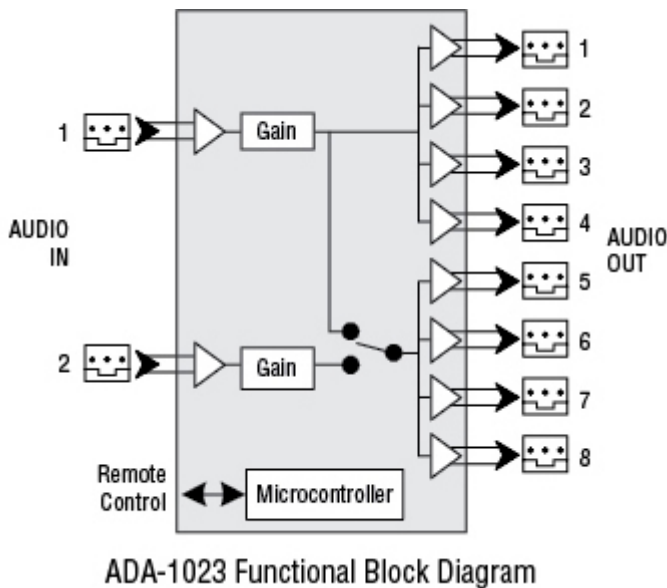
ADA-1023

アナログオーディオ分配器



ADA-1023 は DENSITE シリーズのフレームに実装するアナログオーディオ分配器です。モノチャンネル用としてもステレオ用としてもご利用頂けます。ボード前面よりゲインコントロールが可能です。入力信号の有無を検知します。

- ・ モノ 8 分配、またはステレオ 4 分配
- ・ バランス入出力
- ・ 広い範囲のゲイン調整 $-8 \sim +32\text{dB}$
- ・ ボード前面の LED にて入力無信号を知らせます。



仕様

入力		最大レベル	+24dBu
信号	アナログバランス	SNR	115dB (無負荷 20~20KHz)
インピーダンス	> 20KΩ	歪率	< 0.01% (20~20KHz at 24dBu)
同相信号除去比	> 50dB	クロストーク	< -100dB (20KHz at +24dBu)
出力		周波数特性	$\pm 0.05\text{dB}$ (20~20KHz)
信号	アナログバランス	オーバーレベル敷居値	+25dBu
インピーダンス	< 50Ω	入力無信号検知	-36dBu 0~255s
プロセス		消費電力	7W(最大)
ゲイン調整範囲	$-8 \sim +32\text{dB}$		

オーダリングガイド

DENSITE 2 フレーム用	DENSITE 3 シリーズフレーム用	
ADA-1023	ADA-1023-3RU	ワードクロック分配器、1 入力 8 出力分配器
ADA-1023-DRP		2 スロット幅背面パネル
	ADA-1023-3SRP	1 スロット幅背面パネル
DENSITE 2	2U サイズフレーム&電源(20 スロット)イーサネットポート付	
DENSITE-PSU-AC	リダundant電源	
DENSITE 3	3U サイズフレーム&電源(20 スロット)イーサネットポート付	
DENSITE 3-PSU-AC	リダundant電源	
DENSITE 3+FR1	1U サイズフレーム&電源(4 スロット)イーサネットポート付	
DENSITE 3+ FR1-PSU-AC	リダundant電源	
DENSITE 3 MINI	1U ハーフラックフレーム&電源(2 スロット)	
DENSITE 3 MINI-PSU	リダundant電源	