

# AAP-1741

## アナログオーディオプロセッサ



AAP-1741 は DENSITE 2 および DENSITE 3 フレームに実装するアナログオーディオプロセッサボードです。4チャンネルのアナログオーディオ入力を24ビットAD変換し、内部はデジタルにて各種プロセスを行います。最終段にて24ビットDA変換をし、4チャンネルのアナログオーディオを出力します。AAP-1741は数種のビデオボードと連携して運用することができます。この場合、AAP-1741はビデオボードのエンベデッドオーディオプロセッサとして動作します。また2枚のAAP-1741を連携して使用することができます。この場合、すべてのプロセスは同期して動作します。

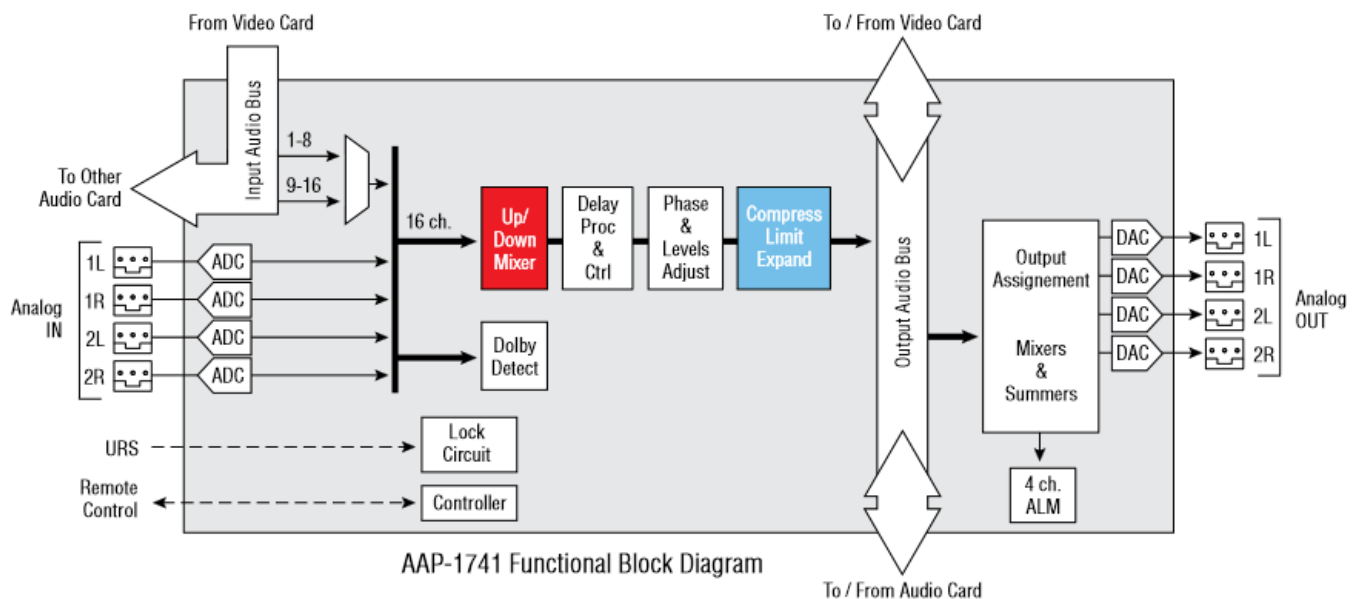
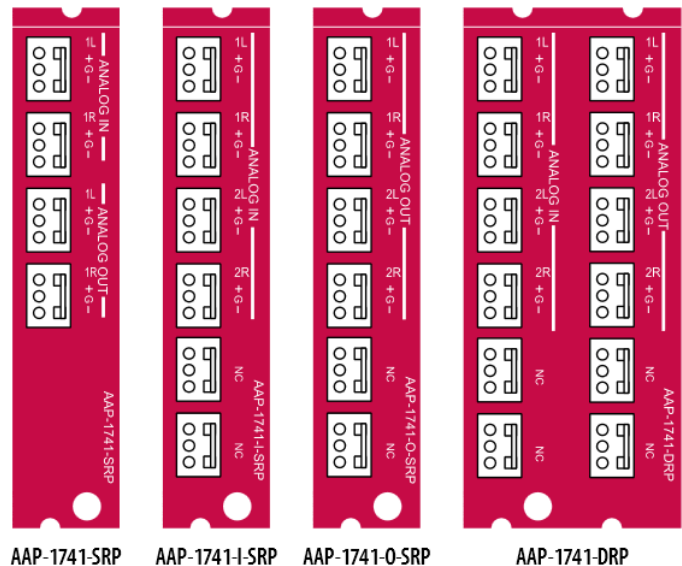
AAP-1741は入力部のプロセス機能と出力部のプロセス機能を持っています。入力部のプロセス機能ではゲイン調整、ビデオトラッキングディレイ、固定ディレイ調整、位相変更があります。出力部のプロセス機能ではミキシング、ゲイン調整、チャンネルシャッフルがあります。

オプションにてダイナミクスプロセス(コンペッサ、リミッタ、エキスパンダ)が用意されています。

また、アップ/ダウンミックスもオプションにて用意されています。アップミックスではステレオ素材から5.1サラウンドにアップミックスします。3つのプリセットパラメータ(スピーチ、音楽、映画)とユーザーが自由にパラメータを設定するモードがあります。ダウンミックスでは5.1サラウンド素材をLt Rt、Lo Ro、カスタム Lt Rt、カスタム Lo Roにてステレオにします。

### 主な機能

- ・ 4チャンネルアナログオーディオプロセッサ
- ・ 内部24ビットAD/DA変換
- ・ チャンネルシャッフルと2/4ミックス
- ・ 単独使用とビデオボードとの連携使用
- ・ オーディオメータのIP出力
- ・ -96~+12dB(0.5dB単位)のゲイン調整
- ・ 0~+24dBu(1dB単位)の0dBFS基準レベル設定
- ・ 最大2.4秒の固定ディレイとビデオトラッキングディレイ
- ・ 内部EBUトーンジェネレータ
- ・ 12チャンネル・ダイナミクス・オプション
- ・ アップ/ダウンミックス・オプション



## 仕様

### アナログオーディオ入力 (4)

信号 バランス  
インピーダンス >10K $\Omega$   
最大レベル +24dBu

### アナログオーディオ出力 (4)

信号 バランス  
インピーダンス 50 $\Omega$   
最小負荷 600 $\Omega$

### プロセスパフォーマンス

サンプリングレート 48KHz  
量子化 24ビット  
0 dBFS 0~+24dBu(1dB 単位)

### アナログ仕様

周波数特性  $\pm 0.3$ dB (20Hz~20KHz)  
THD+N -95dB (20Hz~10KHz)  
クロストーク -100dB (20Hz~20KHz)

### 他

トーンジェネ 1KHz 正弦波  
左チャンネルは 250ms/3s EBU R49  
無音検出数居値 -72 to -54 dBFS  
無音検出ディレイ 1~255s  
固定ディレイ 0~2.4s (1ms 粗調整、1 サンプル微調整)  
消費電力 5W(最大)AAP-1741-SRP  
10W(最大)AAP-1741-DRP

## オーダーリングガイド

### DENSITE 2 用

AAP-1741  
AAP-1741-SRP  
AAP-1741-I-SRP  
AAP-1741-O-SRP  
AAP-1741-DRP

### DENSITE 3 用

AAP-1741-3RU  
AAP-1741-SRP-3RU1  
AAP-1741-I-SRP-3RU  
AAP-1741-O-SRP-3RU  
AAP-1741-DRP-3RU

### アナログオーディオプロセッサ

1 スロット幅背面パネル 2 チャンネルオーディオ入出力  
1 スロット幅背面パネル 4 チャンネルオーディオ入力  
1 スロット幅背面パネル 4 チャンネルオーディオ出力  
2 スロット幅背面パネル 4 チャンネルオーディオ入出力

DENSITE 3 3U サイズフレーム&電源 (20 スロット)  
DENSITE 3-PSU-AC リダundant電源  
DENSITE 3+FR1 1U サイズフレーム&電源 (4 スロット)  
DENSITE 3+FR1-PSU-AC リダundant電源  
DENSITE 3 MINI 1U ハーフラックサイズフレーム (2 スロット)  
DENSITE 3 MINI-PSU リダundant電源  
REF-1801-3RU フレーム内リファレンス分配ボード  
REF-1801-SRP-3RU 同上用 1 スロット幅背面パネル

iControl Solo PC 用設定用 GUI(無償)  
RCP-200 3U コントロールパネル

